

VÍŘIVÝ BAZÉN



návod k použití

Obsah	
1. Bezpečnostní instrukce	1
2. Specifikace	2
3. Pokyny pro instalaci	3-4
Výběr místa	
Montáž	
4. Chod filtrace	4
Nastavení výhřevu	
Ovládací panel	
Hlášení o chybách	
5. Údržba	5-6
Čištění a výměna filtru	
Upevnění vzduchového ventilu	
Údržba vody v bazénu	
Vypouštění bazénu	
Čištění bazénu	
Oprava	
Uskladnění	
6. Řešení problémů	6
7. Likvidace	7

Bezpečnostní instrukce

Při instalaci a používání elektrického zařízení postupujte vždy podle následujících bezpečnostních opatření:

Důležité bezpečnostní instrukce. Čtěte všechny instrukce a řiďte se jimi.

Varování: Bazén musí být zapojen do obvodu s RCD chráničem, jehož zbytkový proud nepřesahuje 30 mA.

Varování: Je-li přívodní kabel poškozen, musí ho vyměnit výrobce, servisní technik nebo jiná kvalifikovaná osoba. Pro snížení nebezpečí úrazu elektrickým proudem nepoužívejte pro připojení výrobku k elektrickému obvodu rozdvojku. Použijte raději zásuvku.

Varování: Žádná součást přístroje nesmí být během provozu umístěna nad bazénem.

Varování: Součástky, které jsou pod proudem, vyjma součástek napájených bezpečným nízkonapětovým proudem nepřesahujícím 12V, nesmí být v dosahu osob v bazénu. Součástky zahrnující elektrické komponenty, vyjma dálkové ovladače, musí být upevněny tak, aby nemohly spadnout do bazénu.

Varování: Zásuvka čerpadla by měla být vzdálena alespoň 3,5 m od bazénu.

Varování: Při instalaci bazénu je nutné myslet na to, aby zásuvka byla na snadno dostupném místě.

Varování: V případě, že prší, vířivku nepoužívejte. Vyhněte se tak nebezpečí úrazu elektrickým proudem.

Varování: Tento přístroj nesmí být používán osobami (včetně dětí), které mají omezené fyzické, psychické nebo smyslové schopnosti nebo nejsou dostatečně zkušené, pokud nejsou pod dohledem odpovědné osoby. Při kontaktu dětí s tímto výrobkem musí děti být pod dohledem dospělé osoby.

Varování: Voda přitahuje pozornost dětí, dávejte tedy na bazén po každém použití horní kryt. **Varování:** Přívodní kabel nezakopávejte do země. Kabel umístěte tak, aby se co nejvíce zamezilo jeho styku se sekačkami na trávu, zastřihávači a jiným vybavením tohoto typu.

Varování: Nebezpečí utonutí. Dbejte extrémní opatrnosti a za-

braňte dětem v přístupu k bazénu. Ujistěte se, že děti jsou vždy pod dozorem dospělého, jsou-li v bazénu. Vyhněte se tak zbytečným úrazům.

Varování: Nebezpečí zranění. Nikdy bazén nepoužívejte, je-li poškozeno nebo chybí sání vzduchu. Součásti sání nikdy nevyměňujte.

Varování: Nebezpečí úrazu elektrickým proudem. Bazén umístěte alespoň 2 m od všech kovových povrchů.

Varování: Nebezpečí úrazu elektrickým proudem. Nikdy nepoužívejte jiné elektrické zařízení, jste-li v bazénu nebo je-li Vaše tělo mokré. Do vzdálenosti 2 m kolem bazénu neumísťujte žádná elektrická zařízení jako např. lampa, telefon, rádio nebo televize.

Varování: Namáčení v horké vodě během těhotenství může způsobit poškození plodu. V těhotenství omezte pobyt ve vodě na pouhých 10 minut.

Varování: Pro snížení rizika zranění:

A. Teplota vody v bazénu by neměla překročit 40° (104°F).

Teplota vody mezi 38°C (100°F) a 40°C (104°F) je považována za bezpečnou pro zdravého člověka. Nižší teplota vody je doporučována pro malé děti nebo přesahuje-li doba používání bazénu 10 minut.

B. Těhotné ženy by měly udržovat teplotu vody kolem 38°C, protože vyšší teploty mohou v raných měsících těhotenství způsobit poškození plodu.

C. Před vstupem do bazénu by měl uživatel změřit teplotu vody vhodným teploměrem, protože tolerance regulace teploty vody se může lišit.

D. Požití alkoholu, drog nebo léků před nebo během užívání bazénu může vést k bezvědomí s možností utonutí.

E. Obézní osoby nebo osoby se srdečním onemocněním, osoby s nízkým nebo vysokým tlakem, osoby s problémy oběhového systému nebo diabetici by měli použití vířivky konzultovat se svým lékařem.

F. Osoby užívající léky by měly použití vířivky konzultovat se svým lékařem.

Varování: Pro snížení rizika zranění: Nikdy nelejte přímo do bazénu vodu, jejíž teplota je vyšší než 40°C (104°F).

Varování: Užití drog, alkoholu nebo léků může značně zvýšit riziko smrtelného přehřátí. Přehřátí nastane, dosáhne-li vnitřní tělesná teplota úrovně, která se nachází několik stupňů nad normální tělesnou teplotou 37°C (98,6°F). Symptomy přehřátí zahrnují zvýšení tělesné teploty, závratě, netečnost, ospalost a ztrátu vědomí. Následkem přehřátí je neschopnost vnímat teplo, neschopnost rozpoznat nutnost opustit bazén, poškození plodu u těhotných žen, fyzická neschopnost odejít z bazénu nebo bezvědomí s nebezpečím utonutí. Pro bližší informace kontaktujte svého lékaře.

Pozor! Bazén by neměl být používán ani sestavován, klesla-li venkovní teplota ke 4°C (40°F).

Pozor! Bazén nepoužívejte sami.

Pozor! Osoby s infekčním onemocněním by neměly bazén používat.

Pozor! Bazén nepoužívejte bezprostředně po namáhavém cvičení.

Pozor! Do bazénu vstupujte i ho opouštějte pomalu a bezpečně. Na mokřem povrchu hrozí uklouznutí.

Pozor! Bazén používejte pouze je-li naplněn vodou, vyhnete se tak poškození filtrace.

Pozor! Cítíte-li se unavení nebo je li Vám nepříjemně, ihned bazén opusťte.

Pozor! Nikdy nepřidávejte do chemikálií vodu. Vždy přidávejte chemikálie do vody, vyhnete se tak nebezpečným výparům a jiným reakcím, jejichž následkem může být rozprášení jemných kapiček chemikálií.

Pozor! Před každým použitím bazén zkontrolujte. Zjistíte-li ihned po nákupu chybějící nebo poškozené části, kontaktujte specializované středisko. Ujistěte se, že zakoupené komponenty odpovídají modelu, který jste chtěli zakoupit.

Pozor! Tento výrobek není vhodný pro komerční užití. Tyto instrukce uchovejte pro pozdější nahlédnutí.

Specifikace (pro model #54112)

Kapacita	4 dospělé osoby
Masážní turbo foukač	800W
Kapacita vody (80%)	848 l (224 galonů)
Jednotka pro ohřev vody	2000W při 20°C
Velikost po nafouknutí	196 cm x 61 cm, 77" x 24"
Filtrace	50W
Váha naplněného bazénu	1 100 kg (2426 lb)
Napětí	220-240V AC, 2050W při 20°C
Tepelný výkon	průměrně 1,5-2°C za hodinu (3-4°F za hodinu)
Maximální teplota	40°C (104°F).
Průtok vody	1325 l/h (350 galonů/h)
Provozní tlak	0,8 PSI (5,5 KPa)

Poznámka: Zkontrolujte, zda v balení nechybí žádná součást.

1. vrchní kryt s nafukovacím krytem
2. chemický plovák
3. hadice pro nafouknutí
4. filtrační sada
5. filtrace
6. bazén s krytem
7. pevná záplata
8. bazénové komponenty (3x šroubovací ventil, 1x kryt adaptéru, 1x adaptér na hadici)



Specifikace pro model #54113

Kapacita	4 dospělé osoby
Masážní turbo foukač	800W
Kapacita vody (80%)	1540 l (407 galonů)
Jednotka pro ohřev vody	2000W při 20°C
Velikost po nafouknutí	201 cm x 69 cm, 79" x 27"
Filtrace	50W
Váha naplněného bazénu	1973 kg (4349 lb)

Napětí	220-240V AC, 2050W při 20°C
Tepelný výkon	Průměrně 1-1,5°C za hodinu (2-3°F za hodinu)
Maximální teplota	40°C (104°F).
Průtok vody	1325l/h (350galonů/h)
Provozní tlak	7PSI-10PSI(0,048 MPa-0,069MPa)

Poznámka: Zkontrolujte, zda v balení nechybí žádná součást.

1. vrchní kryt s nafukovacím krytem
2. chemický plovák
3. hadice pro nafouknutí
4. filtrační sada
5. filtrace
6. bazénové komponenty (hasák, záplata z PVC, pevná záplata)
7. komponenty pro vířivku (1x tlakoměr, 1x kryt adaptéru, 1x adaptér na hadici)
8. ruční pumpa
9. vířivka
10. 4x nafukovací polštář



Pokyny pro instalaci

Výběr místa

Varování: Vybrané místo musí být schopné vytvořit podporu pro očekávané zatížení.

Varování: Pro případ, že z bazénu vyteče voda, musí být poskytnut adekvátní odvodňovací systém.

Varování: Vzhledem k tomu, že celková hmotnost bazénu, vody a uživatelů je pravdu vysoká, je velmi důležité, aby bazén byl umístěn na hladkém a rovném povrchu, který je schopen udržet celkovou hmotnost bazénu po celou dobu užívání. Je-li bazén umístěn na povrchu, který nesplňuje tyto požadavky, nevztahuje se záruka výrobce na škody způsobené nesprávným umístěním bazénu. Povinností vlastníka je zajistit vhodnou plochu pro umístění bazénu.

1. Instalace ve vnitřních prostorách: Dbejte na zvláštní požadavky pro instalaci bazénu ve vnitřních prostorách.

- podlaha musí být schopná udržet kapacitu bazénu, měla by být rovná a neměla by klouzat

- pro instalaci bazénu do vnitřních prostor je nezbytný odpovídající odvodňovací systém, při vytváření prostoru pro bazén se doporučuje vytvořit v podlaze nový odtokový systém

- přirozeným vedlejším efektem instalace bazénu je vlhkost. Působení vzdušné vlhkosti je snadno rozpoznatelné například na dřevě nebo papíru. Pro snížení vlhkosti je vhodné zajistit dostatečnou ventilaci.

Poznámka: Neumísťujte bazén na koberec nebo jiné materiály, které mohou být poškozeny vlhkem.

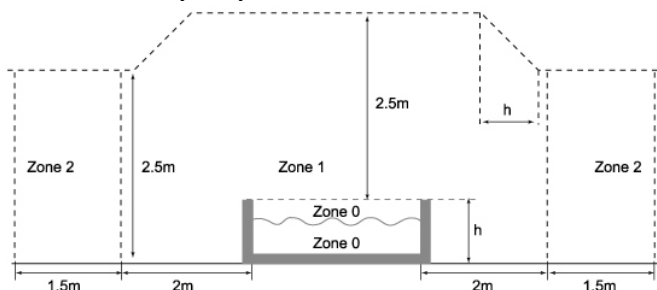
2. Instalace ve vnějších prostorách

Podklad pod bazénem musí být pevný. Instalujete-li bazén ve vnějších prostorách, ujistěte se, že na povrchu nejsou žádné ostré předměty, které by mohly bazén poškodit a že bazén je na povrchu řádně usazen.

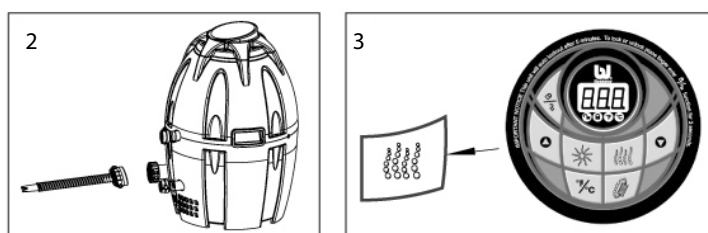
Při napouštění, vypouštění nebo používání se může voda z bazénu vylít. Bazén by proto měl být umístěn v blízkosti odtoku. Povrch bazénu nevystavujte přímému slunečnímu svitu po delší dobu.

Varování: Nepoužívejte vířivku v případě, že prší. Vyhněte se tak nebezpečí úrazu elektrickým proudem.

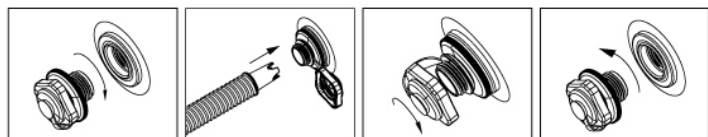
Varování: Bazén musí být umístěn v zóně 1 nebo 2 nebo mimo všechny zóny.



Montáž (model #54112)



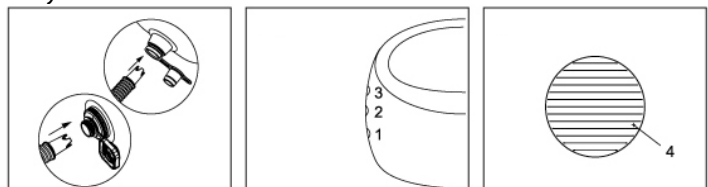
1. Rozložte bazén a kryt a ujistěte se, že oba díly směřují vrchní stranou nahoru.
2. Připojte hadici pro nafukování k adaptéru A na filtraci.
3. Zmáčkněte tlačítko pro aktivaci filtrace.



Našroubujte šroubovací ventil na ventil přívodu vzduchu. Sundejte kryt ventilu, vložte hadici pro nafukování a bazén nafoukněte.

Po dokončení nafukování upevněte kryt zpět na šroubovací ventil.

Pro vyfouknutí jednoduše ventil odšroubujte proti směru hodinových ručiček.



Komory bazénu nafukujte v pořadí, které je natištěno na bazénu (1,2,3,4). Pro nafouknutí použijte hadici.

Poznámka: Při nafukování bazénu nepoužívejte kompresor. Před každým použitím se ujistěte, že komory jsou řádně nafouknuté a že na nich nejsou záhyby.

Připojování filtrace provedte podle písmen na výrobku (A do A, B do B a C do C). Adaptéry ručně dostatečně utáhněte.

Odstraňte z vnitřku bazénu dva uzávěry ventilů.

Připojte filtrační sadu k přívodnímu ventilu uvnitř bazénu (spodní ventil).

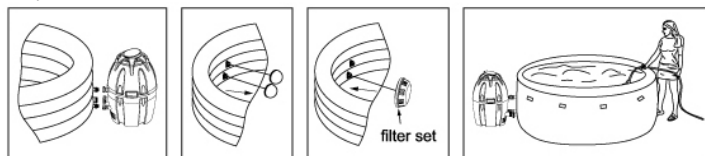
Poznámka: Na filtraci si nesedejte.

Zahradní hadicí naplňte bazén vodou na minimální možnou hranici, která je vyznačená na bazénu.

Poznámka: Před napuštěním bazénu se ujistěte, že odtokový

ventil je zajištěn.

Poznámka: Abyste si naplno užili výhod teplé vody, musí být bazén pevně přikrytý vrchním krytem a ohřev musí být zapnutý. Systém ohřevu je schopen zvýšit teplotu vody průměrně až o 1,5-2°C za hodinu.



Varování: Kryt bazénu není bezpečnostní kryt a nenahrazuje dohled odpovědné osoby. Pohyb dětí kolem bazénu musí být vždy pod dohledem rodičů.

Varování: Nespouštějte vířivku, je-li na bazénu kryt. Vzduch nahromaděný pod krytem by mohl poškodit bazén nebo způsobit zranění.

Montáž (pro model #54113)

1. Rozložte bazén.

2. Nafouknutí.

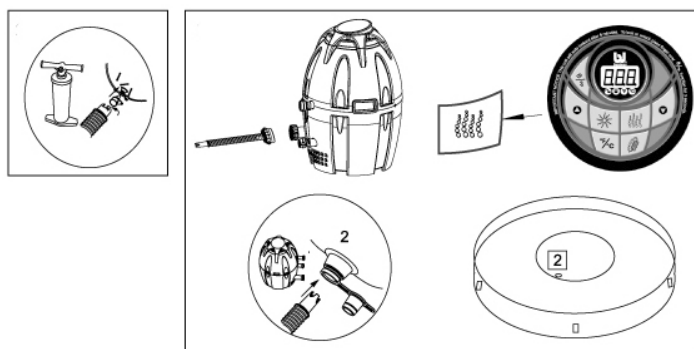
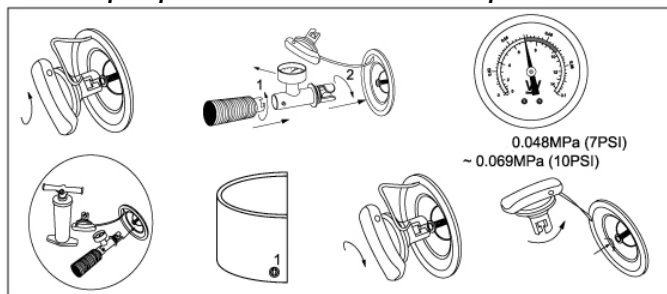
2.1 Bazén řádně nafoukněte.

Odšroubujte vzduchový ventil na stěně bazénu.

Na hadici ruční pumpy přimontujte tlakoměr a bazén nafoukněte na 0,048MPa (7PSI)-0,069MPa (10PSI).

Sundejte vzduchový ventil. (Pro vyfouknutí jednoduše ventil odšroubujte proti směru hodinových ručiček, zmáčkněte výpustní ventil a otočte proti směru hodinových ručiček.)

2.2 Ruční pumpou nafoukněte 4 nafukovací polštáře.



2.3 Nafoukněte nafukovací kryt

Zapojte hadici pro nafukování do adaptéru A na filtraci.

Aktivujte vířivku a nafoukněte nafukovací kryt.

3. Připojte filtraci k bazénu podle písmen na výrobku (A do A, B do B, C do C). Adaptéry ručně dostatečně utáhněte.

4. Odstraňte z vnitřku bazénu dva uzávěry ventilů.

5. Připojte filtrační sadu k přívodnímu ventilu uvnitř bazénu (spodní ventil).

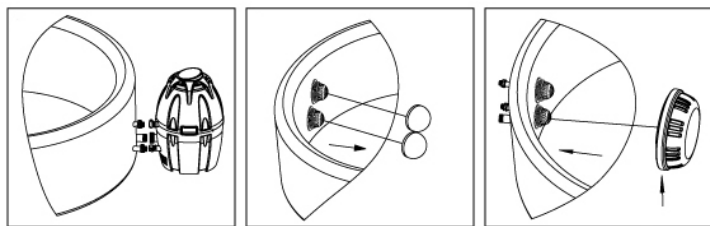
Poznámka: Na filtraci si nesedejte.

Zahradní hadicí naplňte bazén vodou na minimální možnou hranici, která je vyznačená na bazénu.

Poznámka: Před napuštěním bazénu se ujistěte, že odtokový ventil je zajištěn.

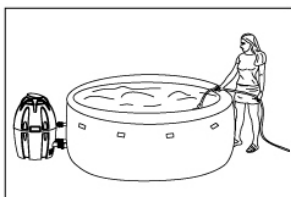
Poznámka: Abyste si naplno užili výhod teplé vody, musí být

bazén pevně přikrytý vrchním krytem a ohřev musí být zapnutý. Systém ohřevu je schopen zvýšit teplotu vody průměrně až o 1,5-2°C za hodinu.

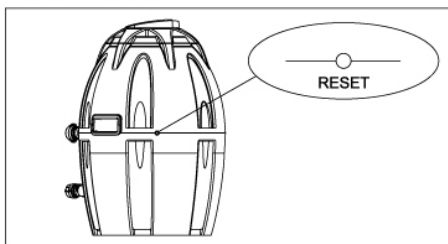


Varování: Kryt bazénu není bezpečnostní kryt a nenahrazuje dohled odpovědné osoby. Pohyb dětí kolem bazénu musí být vždy pod dohledem rodičů.

Varování: Nespouštějte vířivku, je-li na bazénu kryt. Vzduch nahromaděný pod krytem by mohl poškodit bazén nebo způsobit zranění.



Chod filtrace

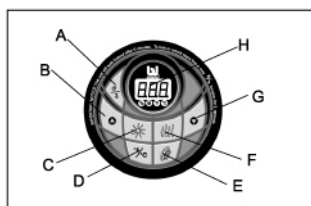


Nastavení výhřevu

1. Před prvním zprovozněním stiskněte tenkým předmětem tlačítko RESET.
2. Nehřeje-li ohřev dostatečně, zmáčkněte tlačítko RESET na filtraci.

Ovládací panel

- A. Tlačítko zámku
- B. Tlačítko pro zvýšení teploty
- C. Tlačítko ohřevu
- D. Přepínání mezi Celsiovou a Fahrenheitovou stupnicí
- E. Tlačítko filtrace
- F. Tlačítko pro ovládání masáže
- G. Tlačítko pro snížení teploty
- H. LED displej



Tlačítko zámku: Filtrace má automatický zámek, který



se po 5 minutách aktivuje. Pro zamčení/odemčení stiskněte tlačítko zámku po dobu 3 vteřin.

Tlačítka ovládací teploty: Po zmáčknutí těchto tlačítek se



LED displej rozblíká. Když se displej rozblíká, tak si můžete navolit požadovanou teplotu. Podržíte-li tato tlačítka stisknutá, teplota se buď rychle sníží nebo zvýší. Hodnota požadované teploty zůstane zobrazena na displeji po dobu 5 vteřin.

Poznámka: Maximální teplota je 40°C (104°F).

Poznámka: Nastavení teploty je možné v rozmezí 20°C (68°F) – 40°C (104°F).

Tlačítko ohřevu: Pro aktivaci systému použijte toto tlačítko.



Filtrace ohřeje vodu v bazénu na teplotu o 1°C (1,8°F) vyšší než je hodnota nastavené teploty. Jakmile se voda v bazénu ochladí na hodnotu 2°C (3,6°F) pod nastavenou teplotou, filtrace se sama spustí. Svítí-li světýlko nad tlačítkem ohřevu červeně, je ohřev zapnutý. Svítí-li světýlko nad tlačítkem ohřevu zeleně, má voda požadovanou teplotu a ohřev je vypnutý. Systém ohřevu je schopen zvýšit teplotu vody průměrně o 1,5-2°C (3-4°F) za hodinu (model #54112) a nebo o 1-1,5°C (2-3°F) za hodinu (model #54113).

Poznámka: Je-li zapnutý ohřev, filtrace se automaticky spustí.

Poznámka: Je-li ohřev zapnutý, vířivka se automaticky vypne.

Přepínání mezi Celsiovou a Fahrenheitovou stupnicí:



Teplota se zobrazuje buď v °C nebo v °F.

Poznámka: Systém je předem nastaven na °C.

Tlačítko filtrace: Tlačítko slouží k vypínání a zapínání filtrace.



Svítí-li světýlko nad tlačítkem filtrace červeně, je filtrace zapnutá.

Tlačítko pro ovládání masáže: Toto tlačítko slouží k aktivaci masážního systému, který má vlastnost automatického vypnutí po 30 minutách. Svítí-li světýlko nad tlačítkem masáže červeně, je masážní systém zapnutý.

Varování: Nespouštějte vířivku, je-li na bazénu kryt. Vzduch nahromaděný pod krytem by mohl poškodit bazén nebo způsobit zranění.

LED displej: LED displej automaticky zobrazuje teplotu vody.



End: Po 72 hodinách provozu se filtrace „zazimuje“ a na displeji bude blikat nápis End. Při tomto úkonu se vypne ohřev i filtrace. Pro oživení filtrace podržte tlačítko zámku po dobu 3 vteřin.



Hlášení o chybách

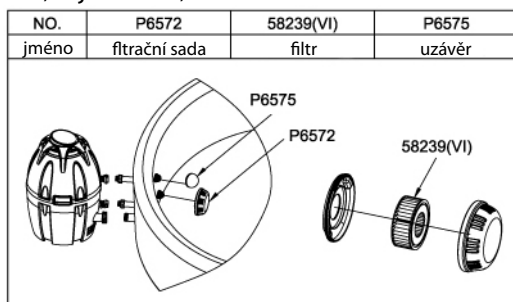
Príznak	Príčina	Řešení
LED displej ukazuje E.0.1 a všechna světýlka blikají.	Systémová chyba	Odpojte výrobek ze zásuvky a opět ho zapojte. (V případě, že problém přetrvává, kontaktujte výrobce.)
LED displej ukazuje E.0.2 a všechna světýlka blikají.	V systému necirkuluje voda.	Adaptéry filtrace nebo vířivky jsou zanesené. V případě potřeby vyměňte filtr. (V případě, že problém přetrvává, kontaktujte výrobce.)
LED displej ukazuje E.0.3 a všechna světýlka blikají.	Příliš nízká teplota vody	Nedoporučuje se používat filtrace, je-li teplota okolí nižší než 4°C.
LED displej ukazuje E.0.4 a všechna světýlka blikají.	Příliš vysoká teplota vody.	Odpojte filtrace ze zásuvky. Až voda vychladne, znovu filtrace zapněte. (V případě, že problém přetrvává, kontaktujte výrobce.)
LED displej ukazuje E.0.5 a všechna světýlka blikají.	Některý z komponentů pumpy je poškozen.	Kontaktujte výrobce nebo prodejce.
LED displej zobrazuje End a teplota vody se nemění.	Po 72 hodinách provozu se filtrace zazimuje a ohřev i filtrace se vypnou.	Pro oživení filtrace podržte tlačítko zámku po dobu 3 vteřin.

Údržba

Varování: Předtím, než začnete provádět údržbu, se ujistěte, že filtrace je vypnutá a vypojená z el.zásuvky. Hrozí nebezpečí vážného úrazu.

Výměna a čištění filtru

Poznámka: Prosíme, abyste filtr čistili každý den a každé 3 dny ho měnili, zajistíte tak, že voda v bazénu zůstane čistá.



1. Vypojte filtrace ze zásuvky.
2. Vyndejte z vířivky filtrační sadu.
3. Filtr můžete propláchnout zahradní hadicí a potom ho znovu použít. Je-li filtr stále špinavý, raději ho vyměňte. Doporučuje se měnit filtr každé 3 dny.
4. Nandejte filtrační sadu zpět do bazénu.

Utážení vzduchového ventilu (jen pro model #54113)

Je-li bazén v provozu, je normální, že se vlivem vnitřního tlaku roztahuje a smršťuje. V tomto případě může z bazénu vzduchovým ventilem unikat vzduch. Před použitím vždy vzduchový ventil pečlivě zkontrolujte. Uniká-li vzduch vzduchovým ventilem, použijte hasák (součástí balení) a ventil utáhněte:

Otevřete uzávěr vzduchového ventilu a přiložte hasák na tělo

ventilu. Jednou rukou držte z vnitřní strany bazénu zadní stranu ventilu a otáčejte hasákem ve směru hodinových ručiček.

Poznámka:

1. Ventil nepřetáhněte.
2. Před použitím vždy vzduchový ventil pečlivě zkontrolujte.
3. Neseřizujte spojku ventilu, je-li bazén používán.

Údržba vody v bazénu

Správnou údržbou se čistí voda od nebezpečných mikroorganismů, odstraňuje se mastnotu a jiné látky. Kvalita bazénové vody může výrazně ovlivnit Vaše zdraví.

Doporučujeme tedy následující:

- A. Čistěte filtr každý den a každé 3 dny ho měňte, zajistíte tak, že voda v bazénu zůstane čistá.
- B. Podle příručky by se voda v bazénu měla měnit každé 3 dny. To však závisí na frekvenci používání bazénu, na osobách užívajících bazén a na způsobu údržby.
- C. Používejte bazénovou chemii. Do chemického plováku dejte 4-5 chloridových tablet. Ohledně informací týkajících se údržby vody kontaktujte odborníka.

Poznámka: Při provádění chemické údržby aktivujte masážní funkci, aby se chemie rychleji rozpustila.

Poznámka: Je-li bazén používán, vyndejte z něj chemický plovák.

Všechny bazény je nutno udržovat pomocí bazénové chemie. Bazénová chemie může být jedovatá a musí se s ní zacházet velmi opatrně. Nevhodným uskladněním nebo opatřením nesprávným štítkem můžete způsobit vážné zdravotní problémy. Prosíme, ohledně informací týkajících se údržby vody kontaktujte specializovaného odborníka. Dbejte instrukcí výrobce uváděných na obalu chemikálií. Na poškození bazénu způsobené nesprávným užíváním chemie se nevztahuje záruka od výrobce.

1. Chemická rovnováha vody v bazénu

Doporučujeme udržovat hodnotu pH vody mezi 7,2 a 7,8, zásaditost mezi 80 a 120ppm a hladinu chlóru mezi 3-5ppm. Před použitím bazénu si kupte bazénovou sadu na měření a vodu testujte alespoň jednou týdně. Nízká hodnota pH způsobuje škody na filtrace a vířivce. Na škody vzniklé nesprávným užíváním bazénové chemie se nevztahuje záruka od výrobce.

2. Hygienická opatření

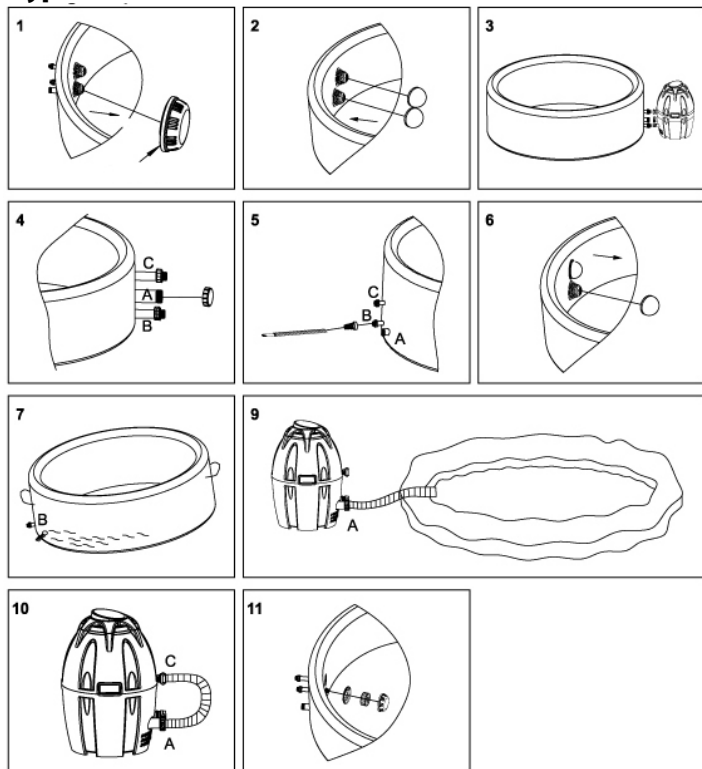
Vlastník bazénu musí bazénovou vodu pravidelně udržovat (je-li to nutné, tak i denně).

Poznámka: Dodržování hygienických opatření reguluje přítomnost bakterií a virů v bazénu.

3. Vířivý bazén je dodáván v sadě s chemickým plovákem.

Poznámka: Tento plovák je vhodný pouze pro chemické tablety, nedávejte do něj tedy granule.

Vypouštění bazénu



Poznámka: Tyto kresby slouží pouze k ilustraci a nemusí zobrazovat konkrétní výrobek.

1. Vyndejte z vířivky filtrační sadu.
2. Na 2 ventily v bazénu nasadte 2 uzávěry.
3. Odpojte filtraci od bazénu.
4. Našroubujte víčko adaptéru na adaptér A na bazénu.
5. Připojte adaptér na hadici na zahradní hadici a adaptér připojte na adaptér B na bazénu.
6. Hadici umístěte na místo, které jste vybrali pro odtok vody, sundejte dolní uzávěr z vnitřku bazénu a voda se uvolní.
7. Je-li bazén vypuštěn, odšroubujte spodní výpustní ventil, abyste odstranili i zbytky vody v bazénu.
8. Odšroubujte ventily a vyfoukněte bazén.
9. Na vysušení filtrace a bazénu použijte hadici pro nafukování. Připojte hadici k adaptéru A na filtraci a stiskněte tlačítko pro ovládání masáže.
10. Ujistěte se, že filtrace je suchá. Vyčistěte vnitřek filtrace suchým hadrem. Nakloňením hadic odstraňte zbytek vody z hadic. Pro vysušení adaptéru B na filtraci doporučujeme použít hadici pro nafukování.
11. Při dalším použití bazénu doporučujeme použít nový filtr.

Čištění bazénu

Zbytky bazénové chemie mohou zůstat na stěnách bazénu. Pro odstranění použijte vodu a mýdlo.

Poznámka: Nepoužívejte kartáče nebo abrazivní čističe.

Oprava bazénu

Pro bazén #54112 a nafukovací kryt #54113

Je-li bazén roztržený nebo propíchnutý, použijte pevnou záplatu.

1. Osušte místo, které chcete opravovat.
2. Odstraňte ze zadní strany záplatu kryt a přiložte záplatu na poškozené místo.
3. Vyhlazením odstraňte bubliny.

Pro bazén #54113 (nafukovací kryt není součástí balení)

1. Osušte místo, které chcete opravovat.
2. Použijte přiložené lepidlo, naneste ho na PVC záplatu i na

poškozené místo. Po 10-15 minutách dejte PVC záplatu na poškozené místo a vyhladte bubliny.

3. Počkejte 24 hodin, než bazén nafouknete. Ujistěte se, že z bazénu neuniká vzduch. V opačném případě naneste znovu PVC záplatu.

Uskladnění

Ujistěte se, že bazén i filtrace jsou úplně suché. To je nezbytné pro prodloužení životnosti těchto výrobků. Doporučujeme pro vysušení bazénu, hadic i trubek použít filtraci. Doporučujeme uskladnit bazén v originálním obalu na suchém a teplém místě. **Poznámka:** Umělá hmota se stává křehčí, je-li vystavena teplotám pod nulou. Mráz může bazén trvale poškodit. Nesprávné zazimování může zrušit platnost Vaší záruky.

Řešení problémů

Problém	Pravděpodobná příčina	Řešení
Filtrace nefunguje.	Chybné zapojení.	Zkontrolujte připojení filtrace. Kontaktujte odborné servisní středisko.
Filtrace pořádně nehřeje.	Teplota je nastavena na příliš nízkou hodnotu. Špinavý filtr. Příliš nízká hladina vody. Zapomněli jste odšroubovat 2 kryty ventilů. Poškozený systém ohřevu. Vypnutá tepelná pojistka.	Nastavte vyšší teplotu. Vyčistěte nebo vyměňte filtr. Dolijte vodu k rysce vyznačené na bazénu. Odšroubujte kryty ventilů. Kontaktujte odborné servisní středisko. Stiskněte tlačítko RESET na filtraci.
Masážní systém nefunguje.	Filtrace je přehřátá. Aktivovalo se automatické vypnutí po 30 minutách. Filtrace je rozbitá.	Odpojte filtraci ze zásuvky a poté, co se filtrace ochladí ji znovu zapojte a aktivujte masážní systém. Stiskněte tlačítko masážního ohřevu. Kontaktujte odborné servisní středisko.
Filtrace vody nefunguje.	Špinavý filtr.	Vyčistěte nebo vyměňte filtr.
Adaptéry na filtraci nejsou ve stejné výšce jako adaptéry na bazénu.	Jednou ze základních vlastností PVC je, že mění tvar, což je normální.	Podložte filtraci dřevem nebo jiným izolujícím materiálem.
Z bazénu vytéká voda.	Bazén je roztržený nebo propíchnutý.	Použijte pevnou záplatu nebo záplatu z PVC.
Voda je znečištěná.	Nedostatečná doba filtrování. Špinavý filtr. Nesprávná údržba vody.	Prodlužte dobu filtrování. Vyčistěte nebo vyměňte filtr. Ohledně informací týkajících se údržby vody kontaktujte specializovaného odborníka.

Ochrana životního prostředí

Informace k likvidaci elektrických a elektronických zařízení

Po uplynutí doby životnosti produktu nebo v okamžiku, kdy by oprava byla neekonomická, produkt nevhazujte do domovního odpadu. Za účelem správné likvidace výrobku jej odevzdejte na určených sběrných místech, kde budou přijata zdarma.

Správnou likvidací pomůžete zachovat cenné přírodní zdroje a napomáháte prevenci potenciálních negativních dopadů na životní prostředí a lidské zdraví, což by mohly být důsledky nesprávné likvidace odpadů. Další podrobnosti si vyžádejte od místního úřadu nebo nejbližšího sběrného místa. Při nesprávné likvidaci tohoto druhu odpadu mohou být v souladu s národními předpisy uděleny pokuty.

Baterie nevhazujte do běžného odpadu, ale odevzdejte na místa zajišťující recyklaci baterií.

Servis

V případě, že po zakoupení výrobku zjistíte jakoukoli závadu, kontaktujte servisní oddělení. Při použití výrobku se řiďte pokyny uvedenými v příloženém návodu k použití. Na reklamaci nebude brán zřetel, pokud jste výrobek pozměnili či jste se neřídili pokyny uvedenými v návodu k použití.

Záruka se nevztahuje

- na přirozené opotřebení funkčních částí výrobku v důsledku jeho používání
- na servisní zásahy související se standardní údržbou výrobku (např. čištění, výměna dílů podléhajících běžnému opotřebení ...)
- na závady způsobené vnějšími vlivy (např. klimatickými podmínkami, prašností, nevhodným použitím apod.)
- na mechanická poškození v důsledku pádu výrobku, nárazu, úderu do něj apod.
- na škody vzniklé neodborným zacházením, přetížením, použitím nesprávných dílů, nevhodného příslušenství či nevhodných nástrojů apod.

U reklamovaných výrobků, které nebyly řádně zabezpečeny proti mechanickému poškození při přepravě nese riziko případné škody výhradně majitel.

Dodavatel si vyhrazuje právo na případné změny v návodu k použití a neručí za možné tiskové chyby.

Záruka výrobce BESTWAY – VÍŘIVÉ BAZÉNY (SPA POOL)

Poprodejní servis Bestway - Česká republika:

TV PRODUCTS CZ s.r.o.

Poprodejní servis výrobků Bestway

Nemanická 14, 370 10 České Budějovice

telefon: 387 020 573; fax: 389 016 342; e-mail: bestway@tvproducts.cz

Na výrobek, který jste si zakoupili je poskytována záruka. Výrobce Bestway ručí za kvalitu tohoto výrobku a zaručuje bezplatnou výměnu výrobku v případech výrobních defektů v době trvání záruky.

Reklamac - VÍŘIVÉ BAZÉNY (SPA POOL)

Pro přijetí reklamacie musí být vyplněny všechny body tohoto dotazníku.

Dotazník odešlete poštou na korespondenční adresu poprodejního servisu (uvedena výše) společně s následujícími:

Filtrace

1) Kopii dokladu o koupi

2) Filtrací

Bestway není odpovědný za ekonomické ztráty způsobené náklady na chemickou a vodní údržbu. S výjimkou náhrady výrobku, Bestway není odpovědný za škody způsobené netěsností. Dále není zodpovědný za produkty, s nimiž bylo nedbale nakládáno či byly používány nesprávným způsobem (nikoli dle přiloženého manuálu).

Dotazník pro: BESTWAY SERVISNÍ ODDĚLENÍ**Datum:****Zákaznické číslo:****Požadované informace****Jméno:** _____**Adresa:** _____**PSČ:** _____ **Město:** _____**Stát:** _____**Telefon:** _____**Mobil:** _____**E-mail:** _____**Fax:** _____**Prosím zaškrtněte napište číslo výrobku:** _____**Popis problému** Prosakující bazén LED displej zobrazuje problém, který nelze dle návodu vyřešit Systém vodní filtrace nefunguje Masážní systém nefunguje Systém ohřevu vody nefunguje Netěsnící pumpa Prosakující koncovka Chybějící části – Prosím, napište kód chybějící části – najdete jej v manuálu. Jiný problém (prosím, popište): _____

Všechny zadané položky musí být kompletně vyplněny pro obdržení naší asistence a vyřízení reklamacie.

**Bestway®**