

Příručka k 950gal. / 3596l pískovému filtru

PŘÍRUČKA PRO MAJITELE

Pískový filtr 58515 pro max. výšku 1,5 m



Nápovědu najdete na www.bestwaycorp.com/support

DOPORUČUJEME NEVRACET PRODUKT DO PRODEJNY

DOTAZY? POTÍŽE? CHYBĚJÍCÍ SOUČÁSTI?

Často kladené dotazy, příručky a náhradní díly hledejte na bestwaycorp.com/support

DŮLEŽITÉ BEZPEČNOSTNÍ POKYNY**UPOZORNĚNÍ****DŮLEŽITÉ BEZPEČNOSTNÍ POKYNY – ČTĚTE A RESPEKTUJTE VŠECHNY POKYNY – TYTO POKYNY SI ULOŽTE**

Během instalace a používání tohoto elektrického zařízení je nutné vždy dodržovat základní bezpečnostní opatření, včetně následujících:

- Čerpadlo má být napájeno prostřednictvím izolačního transformátoru nebo přes proudový chránič (RCD) s jmenovitým unikajícím proudem nepřesahujícím 30 mA.
- Napájecí zásuvka na stěně budovy musí být nejméně 3,5 m od bazénu.
- Zařízení musí být napájeno z uzemněné zásuvky.
- **NEBEZPEČÍ ÚRAZU ELEKTRICKÝM PROUDEM** – Čerpadlo se nesmí používat, když jsou v bazénu lidé. V případě poruchy pískového filtru zamezte přístupu do bazénu.
- **PŘÍVOD NEZAKOPÁVEJTE DO ZEMĚ.** Přívod umístěte tak, aby se minimalizovalo riziko poškození sekačkou, zastříhovačem a dalšími stroji.
- Abyste snížili riziko úrazu elektrickým proudem, neprodleně vyměňte poškozené kabely.
- V případě poškození napájecího kabelu je nutné, aby jej vyměnil výrobce, jeho servisní organizace nebo podobně kvalifikovaná osoba.
- Nepoužívejte prodlužovací kabely.
- Nebezpečí úrazu elektrickým proudem. Používání pískového filtru s nesprávným elektrickým napájením je nebezpečné a způsobí jeho trvalé poškození.
- Nijak neupravujte koncovku a neodstraňujte zemnicí kolík. Nepoužívejte přechodky. Se všemi dotazy týkajícími se funkčnosti uzemnění koncovek se obraťte na kvalifikovaného elektrikáře.
- S pískovým filtrem zacházejte opatrně. Netahejte za kabel ani pískový filtr nepřenášejte za kabel. Neodpojujte pískový filtr od zásuvky tahem za kabel. Kabel chraňte před odřením. Kabel pískového filtru chraňte před kontaktem s ostrými předměty, olejem, pohyblivými součástmi jiných zařízení a před horkem.
- Před demontáží, čištěním, servisem nebo jakýmkoliv úpravami produktu vždy odpojte zařízení od elektrické sítě.
- Nepřipojujte a neodpojujte toto zařízení vlhkýma rukama.
- Zařízení vždy odpojte:
 - V deštivých dnech

- Před čištěním nebo údržbou
- Během prázdnin ponechat bez dozoru
- Pokud nebude přístroj používán delší dobu, například přes zimu, měla by být bazénová sada rozebrána a uložena v interiéru.
- **POZOR:** Před každým použitím, instalací či opětovným sestavováním spotřebiče si přečtěte pokyny.
- Uschování pokynů. Při sestavování bazénu vždy postupujte podle pokynů.
- Pokud pokyny ztratíte, kontaktujte společnost Bestway nebo je vyhledejte na webu: **www.bestwaycorp.com**.
- Elektrická instalace musí odpovídat místním předpisům pro zapojení. Veškeré dotazy směřujte na kvalifikovaného elektrikáře.
- **POZOR:** Tento pískový filtr je určen pouze pro rozkládací bazény. Nepoužívejte jej s nastálo instalovanými bazény. Rozkládací bazén je navržen tak, aby jej bylo možno snadno demontovat a znovu smontovat se zárukou původní pevnosti. Napevno instalovaný bazén je postaven na terénu nebo do terénu či budovy tak, že jej nelze snadno demontovat a uložit.
- Před montáží, demontáží nebo čištěním vždy odpojte spotřebič od napájení.
- Osoby s omezenými fyzickými, smyslovými nebo mentálními schopnostmi, případně s nedostatkem zkušeností a znalostí, mohou používat tento spotřebič za předpokladu, že mají dohled nebo byly poučeny o bezpečném používání spotřebiče a chápou související rizika.
- Děti si nesmí hrát se spotřebičem.
- Čerpadla bez označení, že jsou chráněna před účinky mrazu, se nesmí nechávat venku za mrazivého počasí.
- Čištění a údržba musí být prováděna dospělým uživatelem starším 18 let, který je seznámen s nebezpečím úrazu elektrickým proudem.

POZNÁMKY:

- Pískový filtr umístěte na pevný a vodorovný povrch. Toto zařízení musí být instalováno ve vzdálenosti více než 2 m od bazénu. Udržujte co největší vzdálenost.
- Věnujte pozornost umístění bazénu a pískového filtru tak, aby bylo zajištěno potřebné větrání, odtok vody a přístup umožňující čištění. Pískový filtr nikdy nestavte na místo, kde se může hromadit voda, ani na místa, kudy se chodí.
- Po instalaci bazénu je třeba, aby byla zásuvka přístupná.
- Výkonnost a životnost pískového filtru může být ovlivněna atmosférickými vlivy. Přijměte odpovídající opatření, abyste ochránili pískový filtr před zbytečným opotřebením, které by mohlo nastat během chladného nebo teplého počasí nebo v důsledku vystavení slunci.
- Před použitím vyzkoušejte a zkontrolujte všechny komponenty pískového filtru. Případné vady nebo chybějící součásti po zakoupení nahláste společnosti Bestway na adresu služeb zákazníkům uvedenou v této příručce.
- Je zcela nezbytné co nejdříve vyměnit všechny opotřebené díly. Používejte pouze díly schválené výrobcem.
- Na zařízení nesmí sedět ani se o něj opírat děti ani dospělí.
- Neplňte pískový filtr chemikáliemi.
- Pokud se pro čištění vody v bazénu používají chemické prostředky, doporučuje se pro ochranu zdraví plavců dodržovat minimální čas filtrace v souladu se zdravotními předpisy.
- Při instalaci tohoto produktu používejte pouze média dodaná nebo určená výrobcem.
- Je zásadně důležité, aby sací otvory nebyly uzavřeny.
- Během údržby filtračního systému doporučujeme zastavit filtraci.
- Pravidelně kontrolujte míru zanesení filtru.
- Jednou týdně kontrolujte protiproud a čištění. Pro zajištění čistoty vody v bazénu by filtrace měla pracovat alespoň 8 hodin denně.
- Všechny poškozené součásti nebo montážní sestavy vyměňte, jakmile to bude možné. Používejte pouze součásti schválené osobou zodpovědnou za uvedení produktu na trh.
- Všechny filtry a filtrační média je nutné pravidelně kontrolovat, aby se zajistilo, že neobsahují nečistoty, které by mohly bránit správné filtraci. Použitá filtrační média je nutno likvidovat v souladu s platnými předpisy.
- Dodržujte všechny bezpečnostní pokyny a doporučení popsané v příručce. V případě pochybností ohledně čerpadla nebo jiných zařízení pro cirkulaci vody kontaktujte kvalifikovaného instalátéra nebo výrobce, dovozce či distributora. Instalace zařízení pro cirkulaci vody musí splňovat požadavky evropských i národních předpisů, zejména s ohledem na elektroinstalaci. Jakákoli změna pozice ventilu, velikosti čerpadla nebo velikosti mřížky může způsobit změnu průtoku a zvýšení rychlosti sání.
- Tento produkt není určen ke komerčnímu použití.

Pečlivě si prostudujte příručku s pokyny a uschovejte si ji pro budoucí použití.

TYTO POKYNY SI ULOŽTE

LIKVIDACE

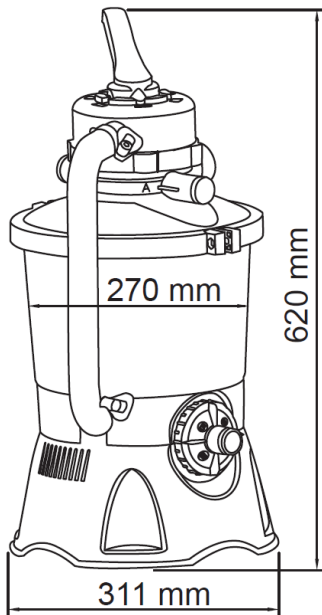


Elektrické výrobky se nesmí vyhazovat do komunálního odpadu. Kde k tomu existují příslušná zařízení, recyklujte je. Rady ohledně možností recyklace vám poskytnou místní orgány nebo prodejce výrobku.

TECHNICKÉ BEZPEČNOSTNÍ POKYNY

- **VAROVÁNÍ:** Nedávejte do sítka chlor ani jiné chemikálie. Mohlo by to vést k vážnému zranění a poškození výrobku.

POPIS PRODUKTUPIS

	Průměr filtru:	270 mm
	Účinná oblast filtrování:	0,059 m ² (0,635 ft ²)
	Max. provozní tlak:	0,42 Bar (6 PSI)
	Provozní tlak pískového filtru:	<0,25 Bar (3,5 PSI)
	Max. teplota vody:	35°C (95°F)
	Kompatibilita:	<p>Křemičitý písek č. 20 (0,45–0,85 mm) – přibližně 8,5 kg (18,7 lb.)</p> <p>Bazénové filtrační kuličky Polysphere™ – přibližně 240 g (0,53 lb.)</p>

POZNÁMKA: Pokud písek nebo kuličky Polysphere™ nejsou součástí sady, navštivte naše webové stránky www.bestwaycorp.com nebo místní hobby market.

SOUČÁSTI A NÁSTROJE

Porovnejte součásti v krabici se součástmi uvedenými v tomto návodu. Ověřte, zda součásti zařízení odpovídají modelu, který jste měli v úmyslu zakoupit. Pokud jsou nějaké součásti v době nákupu poškozené nebo chybí, navštivte naše webové stránky bestwaycorp.com/support.

Před sestavením výrobku věnujte několik minut seznámení se všemi součástmi.

Budete potřebovat křížový šroubovák (není součástí dodávky).



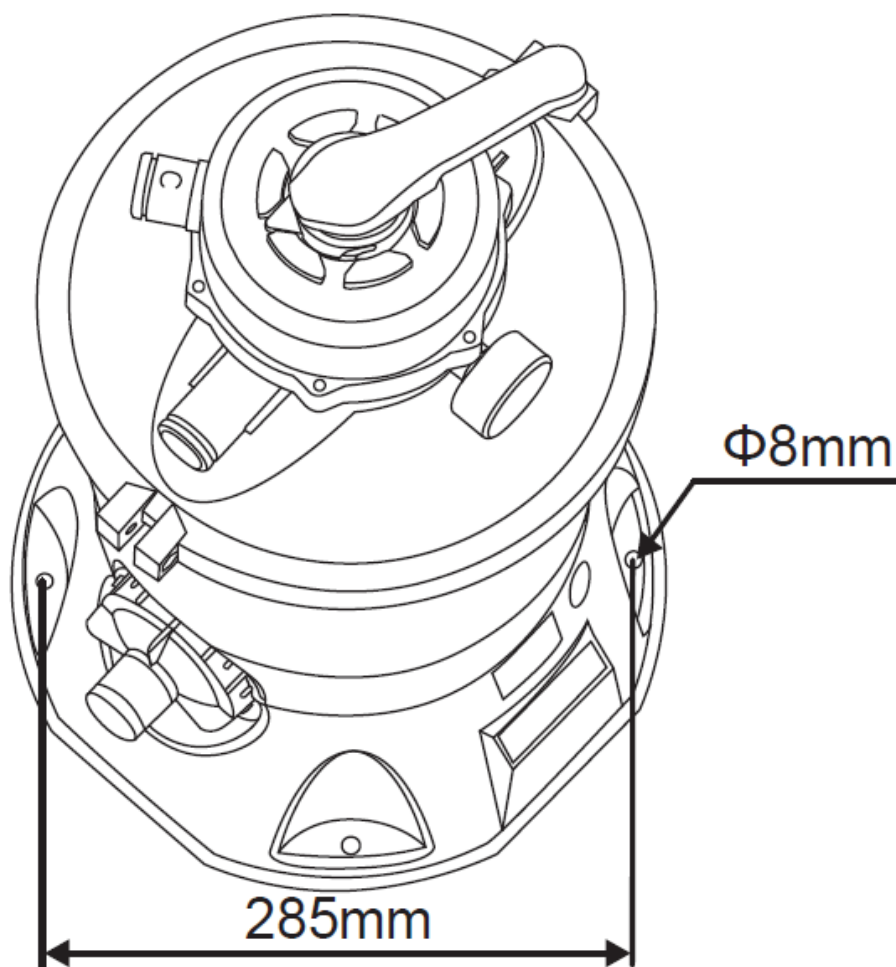
Před instalací čerpadla, jeho zapnutím nebo prováděním jakékoli údržby je nutné, abyste si pozorně přečetli příručku.

POKYNY PRO MONTÁŽ

Přehled

Výběr správného umístění:

1. Pískový filtr musí být umístěn na pevném a vodorovném podkladu, ideálně na betonové desce. Umístěte pískový filtr tak, aby byly výstupy a regulační ventil přístupné pro obsluhu, servis a zazimování.
2. Pískový filtr se musí před použitím umístit ve vzpřímené poloze buď na zem, nebo na podstavec ze dřeva nebo betonu, který zabrání neúmyslnému převrácení filtru. Hmotnost úplně sestaveného pískového filtru překročí 18 kg (39,7 lb.). Jestliže používáte dřevěný podstavec, musíte přimontovat filtr k plošině. Montážní otvory musí mít průměr 8 mm a musí být od sebe vzdálené 285 mm. Pískový filtr připevněte k podstavci pomocí dvou šroubů s maticemi o maximálním průměru 8 mm (nejsou součástí dodávky).



Užitečný tip:

DŮLEŽITÉ: Nedávejte nic do sítka. Často čistěte sítko, aby se v něm nehromadily nečistoty a podpořil se konzistentní průtok vody.

Pokud budete používat jiný než doporučený filtrační písek, výkonost filtrace bude omezena a mohlo by dojít k poškození pískového filtru a tím i ke zrušení záruky.

DŮLEŽITÉ: Některé malé nečistoty mohou procházet pískem a dostat se zpět do bazénu. To je normální, zvláště pokud se jedná o jemné nečistoty nebo kal. Chcete-li tento jev omezit, dodržujte pokyny k údržbě a v případě potřeby provádějte **zpětné čištění** a **proplachování**.

Pokud je v bazénu při vysávání velké množství nečistot, po vyčištění poloviny bazénu doporučujeme použít funkci **zpětného čištění** (viz oddíl Použití).

POKYNY K INSTALACI

Při instalaci postupujte podle vyobrazení na zadní straně příručky. Vyobrazení mají pouze ilustrační charakter. Nemusí se shodovat s aktuálním výrobkem. Bez měřítka.

Společnost Bestway nenese odpovědnost za škody na výrobku způsobené špatným zacházením nebo nedodržením těchto pokynů.

POKYNY PRO POUŽÍVÁNÍ

REGULAČNÍ VENTIL

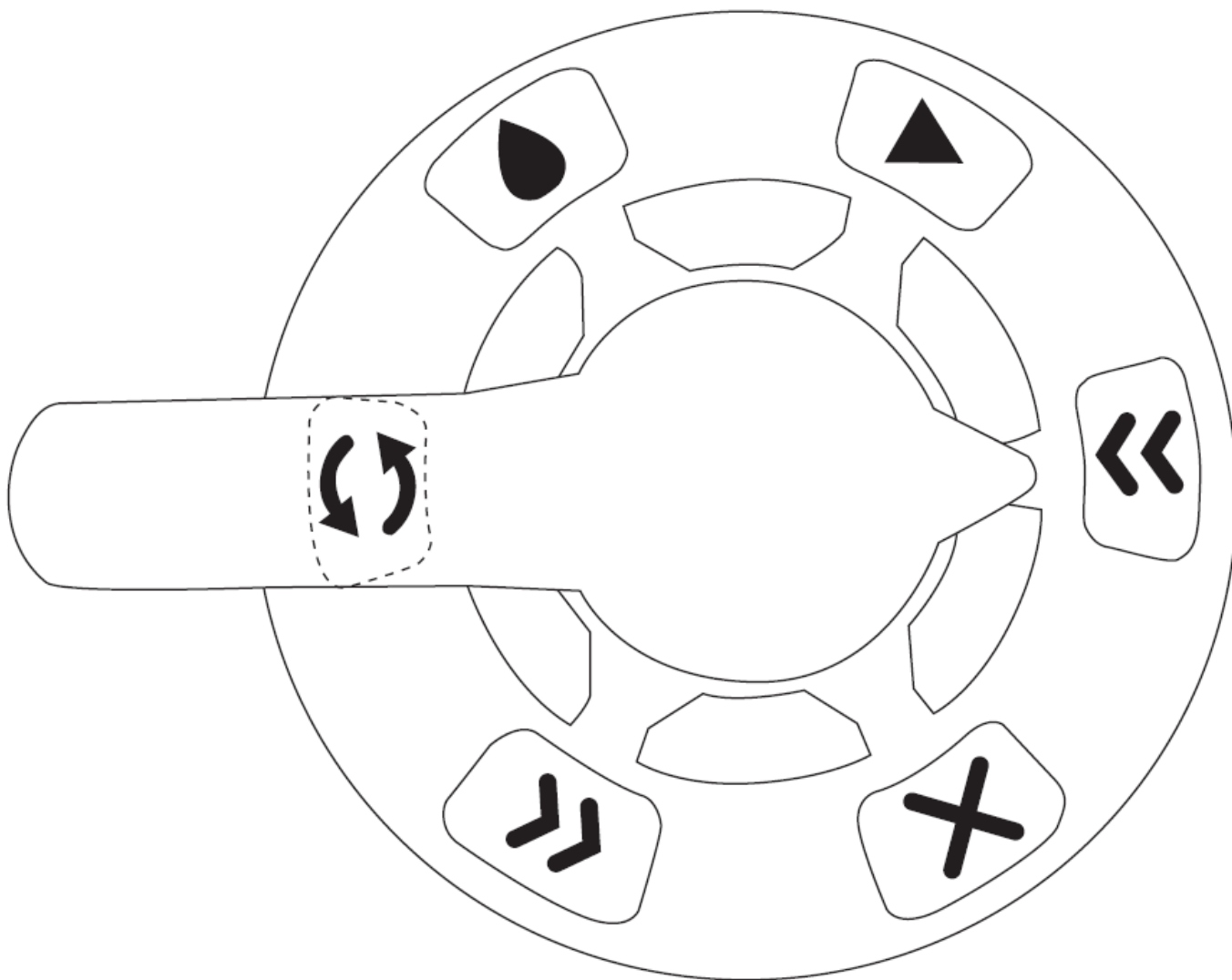
Zatlačte páku regulačního ventilu dolů a otočte ji do požadované polohy. Před změnou funkce regulačního ventilu vždy vypněte pískový filtr, aby se předešlo poškození zařízení. Nenastavujte regulační ventil do polohy mezi dvěma funkcemi, vedlo by to k vytékání vody z výstupu D.

Nezapínejte pískový filtr, když je regulační ventil v uzavřené poloze; tím by se zvýšil vnitřní tlak a došlo by k vážnému poškození pískového filtru.

Užitečný tip:

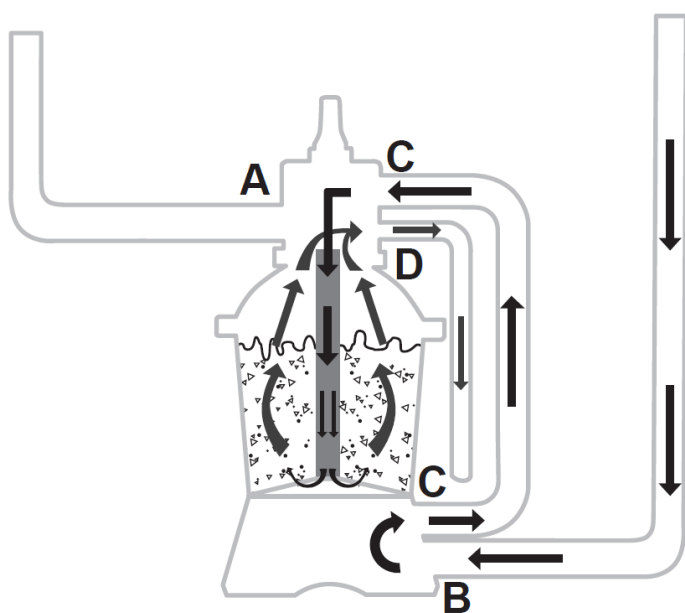
DŮLEŽITÉ: Nespouštějte pískový filtr nasucho. Ujistěte se, že vstup i výstup bazénu jsou otevřené a zcela zakryté vodou. Před zapnutím pískového filtru proveďte vypouštění vzduchu podle uvedeného popisu (viz oddíl Instalace).

POZNÁMKA: Přeskočení tohoto kroku výrazně ovlivní životnost výrobku.



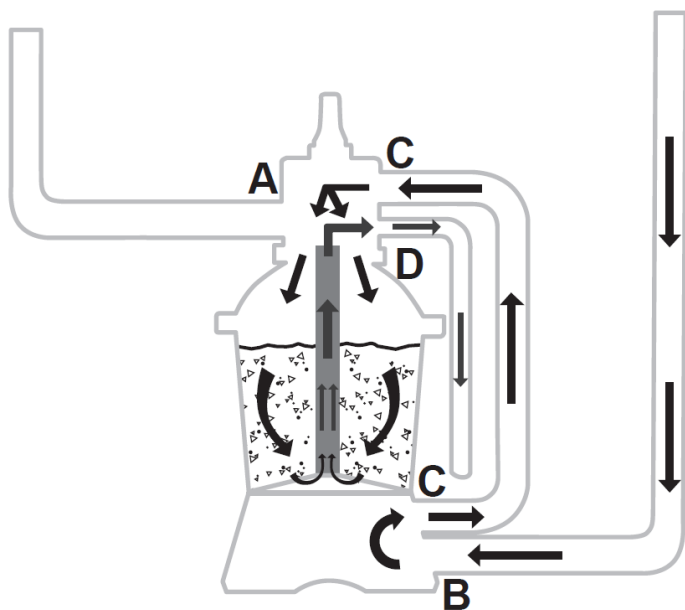
 Protiproud

Tato funkce čistí písek. Voda je čerpána hrdlem nahoru skrz písek a vypouštěna výstupem D.



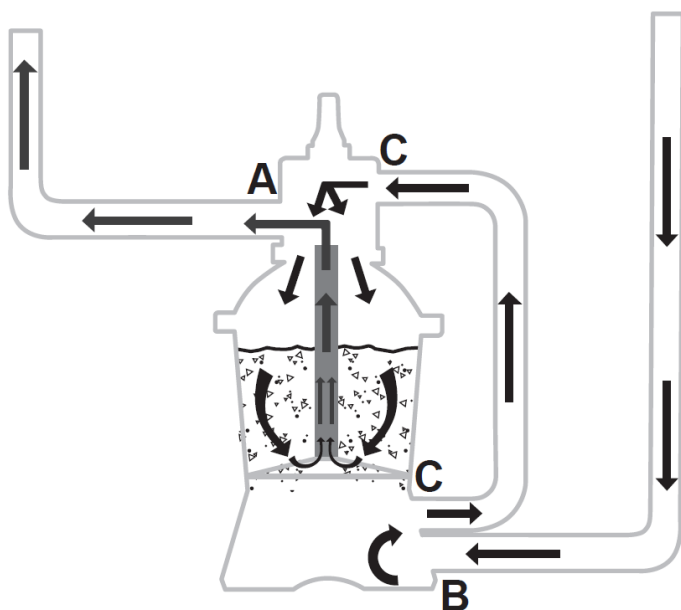
 Proplachování

Tato funkce by se měla použít během počátečního spuštění, aby se vyčistilo čerpadlo a vyrovnal se písek po spuštění funkce **zpětného čištění**. Voda je čerpána skrz písek nahoru do hrdla a vypouštěna výstupem D.



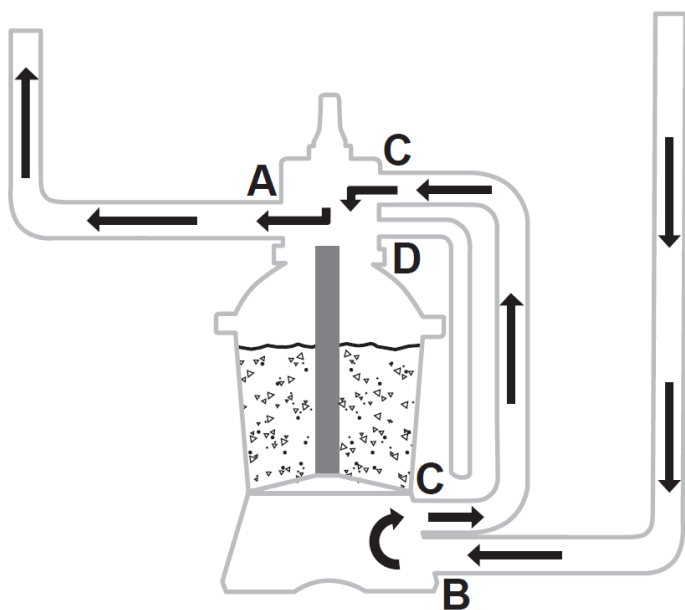
Filtrace

Tato funkce slouží k filtrování vody v bazénu a bude se používat po 99 % času. Voda je čerpána skrz pískový filtr, ve kterém se vyčistí, a vrací se do bazénu.



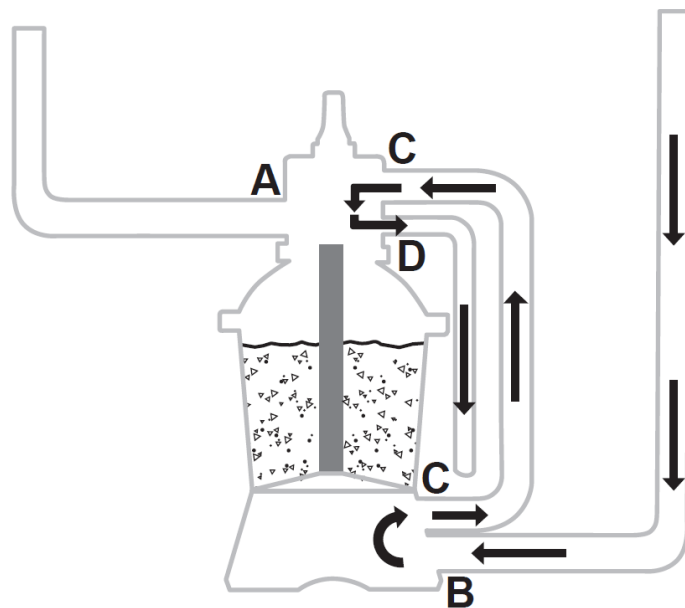
Cirkulace

Tato funkce cirkuluje vodu v bazénu, která prochází čerpadlem pískového filtru, ale neprochází pískem. Tuto funkci používejte v případě, že je filtr poškozený, aby se nečistoty zachytávaly v sítku na nečistoty.



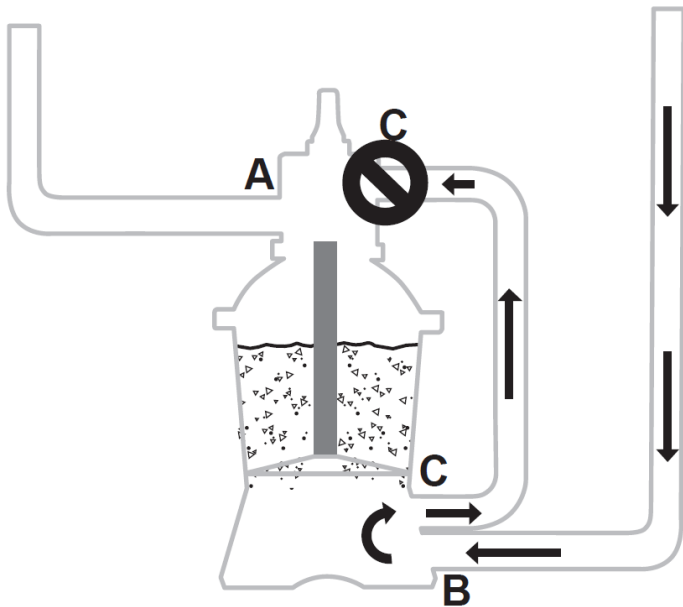
⏏ Vypouštění

Tato funkce vypouští vodu z bazénu. Voda se odčerpává z bazénu a vypouští výstupem D, místo aby se vracela do bazénu.

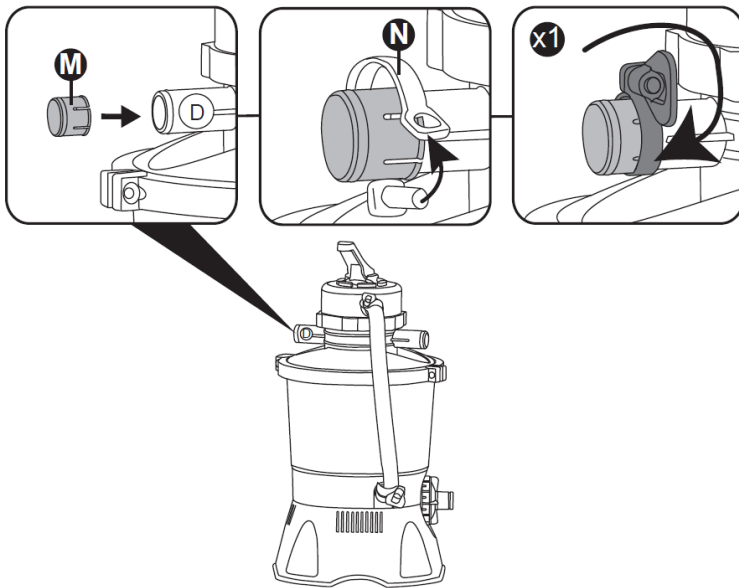


⊗ Zavřeno

Tato funkce zastaví proudění vody mezi pískovým filtračním čerpadlem a bazénem.

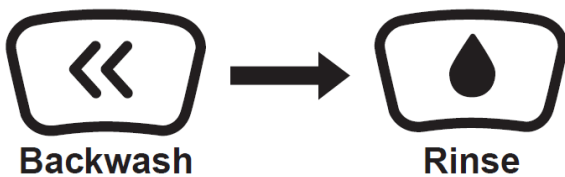


Před spuštěním pískového filtru nasuňte **zátku výstupu D (M)** na výstup D a zajistěte spoj **hadicovou sponou (N)**, aby se předešlo unikání vody. Když je regulační ventil nastaven na funkci **zpětného čištění**, **proplachování** nebo **vypouštění**, otevřete **hadicovou sponu (N)** a odstraňte **zátku výstupu D (M)**, aby mohla vytékat voda z výstupu D.



POKYNY PRO PRVNÍ POUŽITÍ

Je nutné spustit funkce **zpětného čištění** a **proplachování**, aby se propral písek a čerpadlo se připravilo na první použití.



Protiproud	Proplachování
------------	---------------

DŮLEŽITÉ: Tento postup vypustí z bazény vodu, kterou bude nutné doplnit. Jestliže vodní hladina dosáhne výšky vstupního nebo výstupního ventilu bazény, ihned vypněte pískový filtr.

1. Na 3–5 minut spusťte funkci **zpětného čištění** a potom na 1 minutu funkci **proplachování**.
2. Pískový filtr je připraven k použití. Nastavte regulační ventil do polohy **filtrace**.

DŮLEŽITÉ: Před spuštěním se ujistěte, že je nádrž pevně a stabilně usazena na základně a správně připojena k čerpadlu.

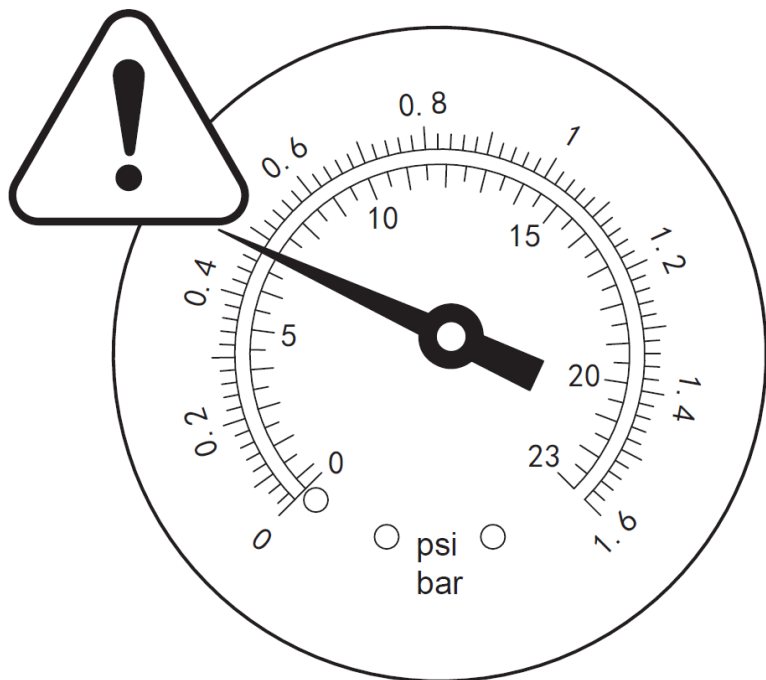
POKYNY K ÚDRŽBĚ

Při čištění a údržbě se řiďte kroky vyobrazenými na zadní straně příručky. Vyobrazení mají pouze ilustrační charakter. Nemusí se shodovat s aktuálním výrobkem. Bez měřítka.

POZNÁMKA: Sítko je nutné pravidelně vyprazdňovat a čistit. Znečištěné nebo zanesené sítko snižuje výkon pískového filtru.

POZOR: Před zahájením jakékoli údržby se musíte ujistit, že pískový filtr je vypnutý a odpojený od napájení, jinak hrozí riziko vážného zranění nebo usmrcení.

S rostoucím množstvím nečistot v pískovém filtru bude růst i hodnota tlaku na tlakoměru. Když tlakoměr ukazuje hodnotu 0,25 bar (3,5 psi) nebo vyšší, je na čase vyčistit písek. Při čištění písku se řiďte pokyny uvedeným výše v části: **Zpětné čištění a proplachování**.



POZNÁMKA: Tlakoměr je určen pouze pro účely údržby a hodnota tlaku, kterou ukazuje, je pouze orientační. Tlakoměr nelze použít jako přesný přístroj.

POZNÁMKA: Doporučujeme čistit písek jednou měsíčně nebo častěji v závislosti na četnosti používání bazénu. Nečistěte písek příliš často. Doporučujeme také kontaktovat prodejce bazénů, který vám doporučí chemické produkty určené speciálně k čištění písku. Správnou údržbou písku lze optimalizovat efektivitu čištění a vyhnout se hromadění olejnatých nebo vápenitých usazenin.

POKYNY PRO ROZEBRÁNÍ A SKLADOVÁNÍ

VYPOUŠTĚNÍ

Při vypouštění postupujte podle vyobrazení na zadní straně příručky. Vyobrazení mají pouze ilustrační charakter. Nemusí se shodovat s aktuálním výrobkem. Bez měřítka.

Před vypuštěním vody z bazénu se ujistěte, že odvádíte vodu směrem od domu a všech předmětů, které podléhají poškození vodou. Ověřte si místní nařízení pro vypouštění vody.

1. Vypněte spínač na **nádrži pískového filtru (G)**.
2. Odpojte pískový filtr od napájení.
3. Odstraňte **zátku výstupu D (M)**. Připojte hadici (není součástí dodávky) k výstupu D. Zajistěte výstup D **hadicovými sponami (N)**. Zatlačte páku regulačního ventilu dolů a otočte ji do polohy **vypouštění**.

POZNÁMKA: Použitá hadice (není součástí dodávky) by měla mít průměr 32 mm.

Užitečný tip:

Pokud si nepřejete vypustit celý bazén, je možné pokračovat v používání pískového filtračního čerpadla. Provádějte výše uvedené kroky, dokud voda neklesne na požadovanou hladinu. Ujistěte se, že voda stále **úplně pokrývá otvory**, potom otočte regulační ventil na požadovanou funkci, například **zpětné čištění**. Připojte pískový filtr k napájení a zapněte spínač na **nádrži pískového filtru (G)**.

SKLADOVÁNÍ

Před uskladněním odstraňte všechno příslušenství a ujistěte se, že pískový filtr, hadice a sítko na nečistoty jsou zcela čisté a suché. Pokud nejsou všechny části zcela suché, může se tvořit plíseň. Před uskladněním vyjměte a vysušte písek a potom ho uložte na suchém místě.

Když je teplota okolí nižší než 10 °C / 50 °F, důrazně doporučujeme demontovat pískový filtr.

Uskladněte pískový filtr na suchém místě s mírnou teplotou mezi 10 °C / 50 °F a 38 °C / 100 °F.

ŘEŠENÍ POTÍŽÍ

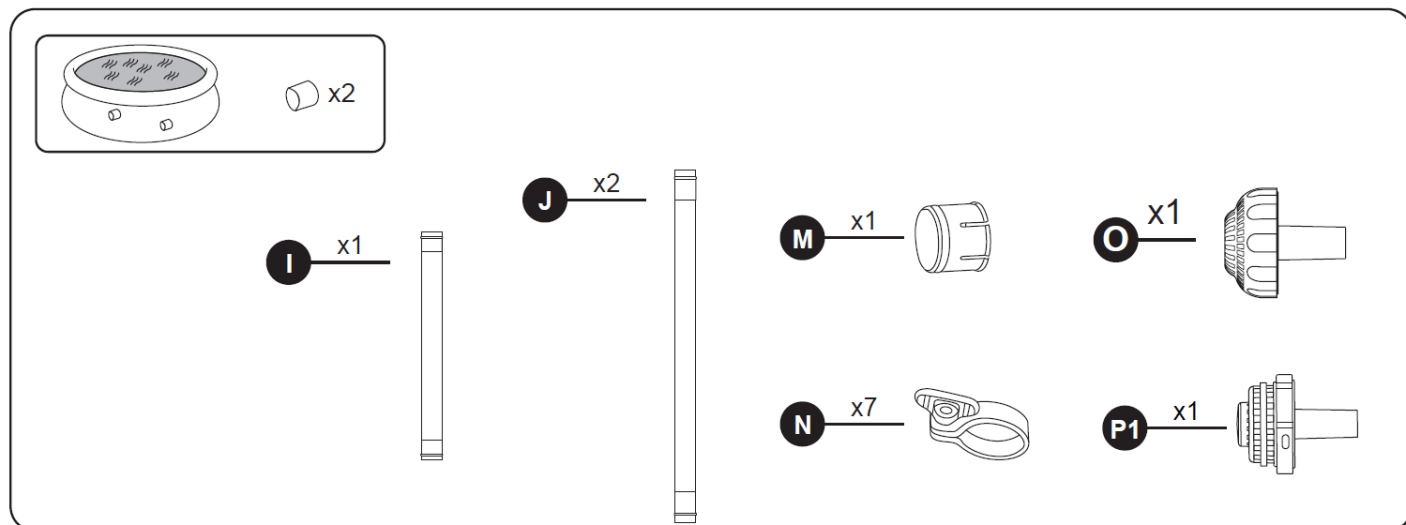
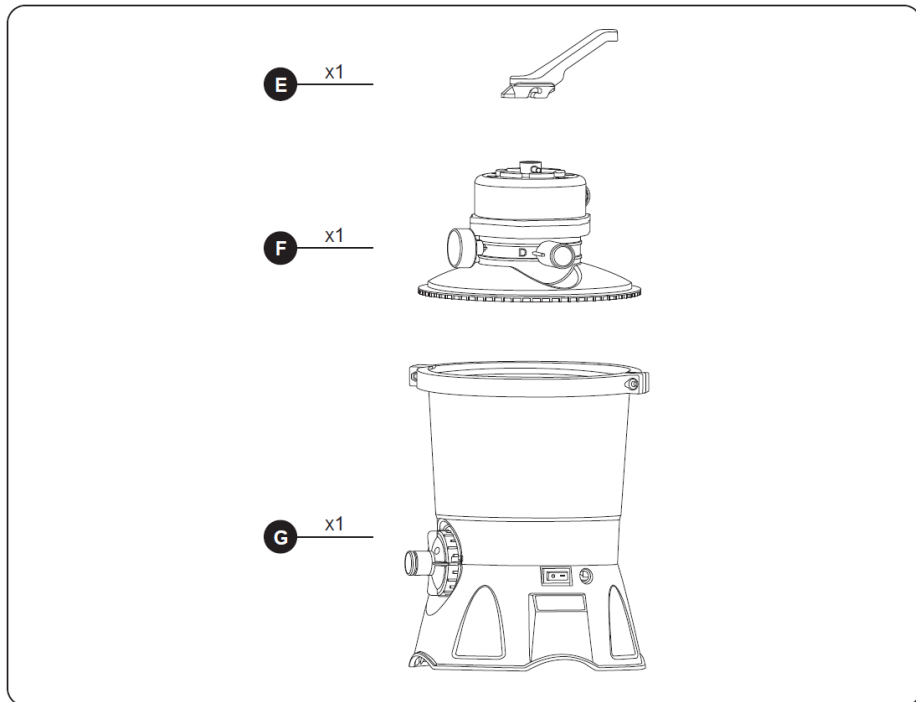
Problémy	Příčiny problémů	Řešení
Do bazénu proudí písek	Písek je příliš jemný	Používejte doporučený křemičitý písek č. 20 0,45–0,85 mm
	Regulační filtr byl přepnut z funkce zpětného čištění na filtrační funkci, aniž byl vypnut pískový filtr	Před přepnutím regulačního ventilu vypněte pískový filtr
	Funkce zpětného čištění a proplachování nepostačují k dostatečnému vyčištění písku	Opakujte funkce zpětného čištění a proplachování
	Poškozené sítko	Vyměňte sítko
Neproudí žádná voda	Nebyly odstraněny zátky	Odstraňte zátky a nahraďte je výstupními sítky
	Neprovedli jste odvzdušnění	Proveďte odvzdušnění podle popisu Vypuštění vzduchu
	Regulační ventil je zavřený	Nastavte filtrační funkci
	Hadice jsou nesprávně připojené	Opravte připojení hadic
	Sítko je ucpané	Vyčistěte sítko
	Pískový filtr je porouchaný	Potřebujete-li pomoci, navštivte část věnovanou podpoře na našich webových stránkách www.bestwaycorp.com
Ve filtru je nadměrný tlak	Písek nebo bazénové filtrační kuličky Polysphere™ jsou znečištěné	Proveďte zpětné čištění nebo propláchnutí / umyjte bazénové filtrační kuličky Polysphere™
	Pískové lůžko je zvápenatělé	Vyměňte písek
	Funkce zpětného čištění a proplachování nepostačují k dostatečnému vyčištění písku	Opakujte funkce zpětného čištění a proplachování, dokud nebude vytékat čistá voda
	Poškozený tlakoměr	Vyměňte tlakoměr
Z výstupu D uniká voda	Regulační ventil je zaseknutý mezi dvěma funkcemi	Nastavte regulační ventil na jednu funkci
	Zátka není správně utěsněná	Znovu nasadte zátku na výstup D
	Zátka není na výstupu	Nasadte zátku na výstup D
	Čerpadlo je nastaveno na filtrační funkci, zátko není na výstupu D a z výstupu vytéká velké množství vody	Potřebujete-li pomoci, navštivte část věnovanou podpoře na našich webových stránkách www.bestwaycorp.com
Únik vody mezi hadicemi a výstupy regulačního ventilu	Těsnicí kroužek na hadici je poškozený	Vyměňte těsnicí kroužek

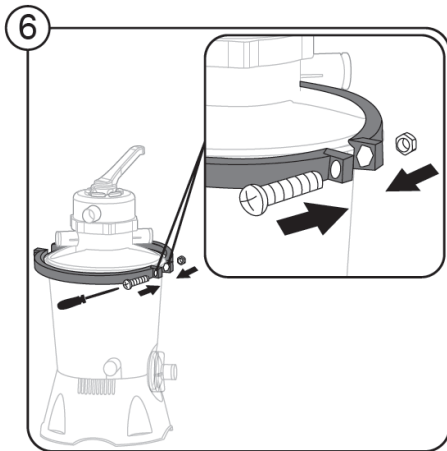
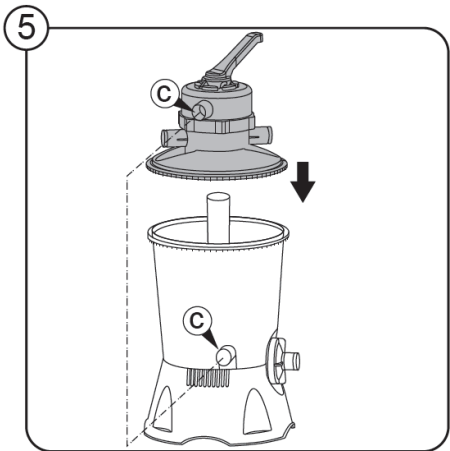
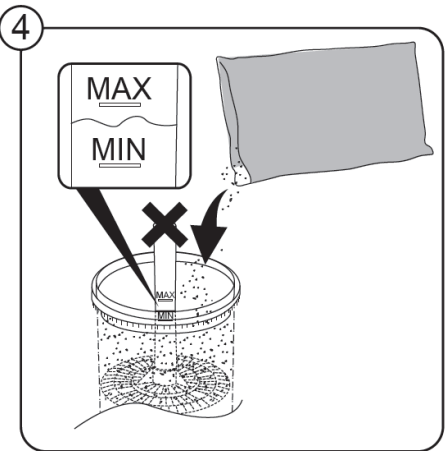
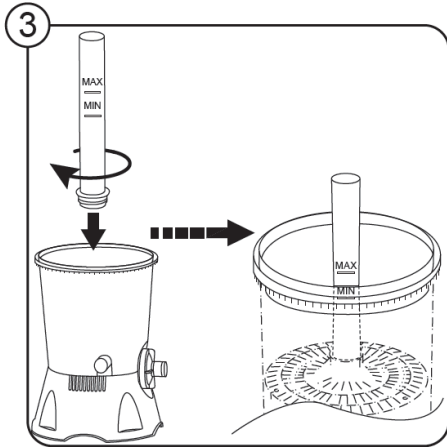
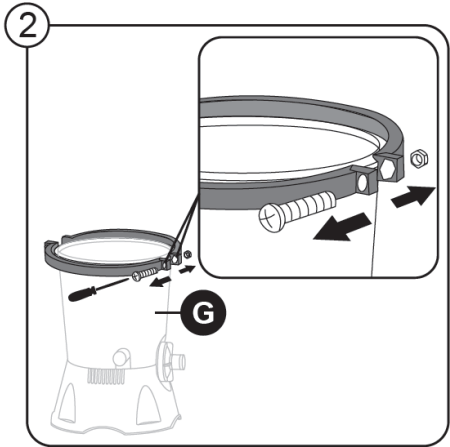
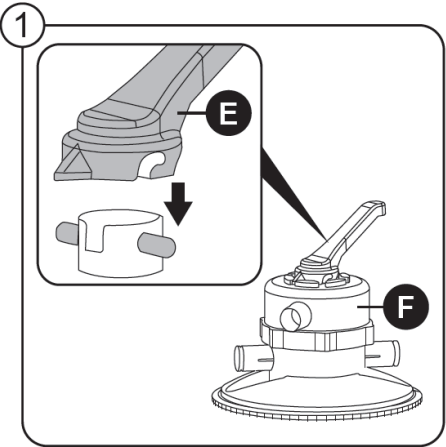
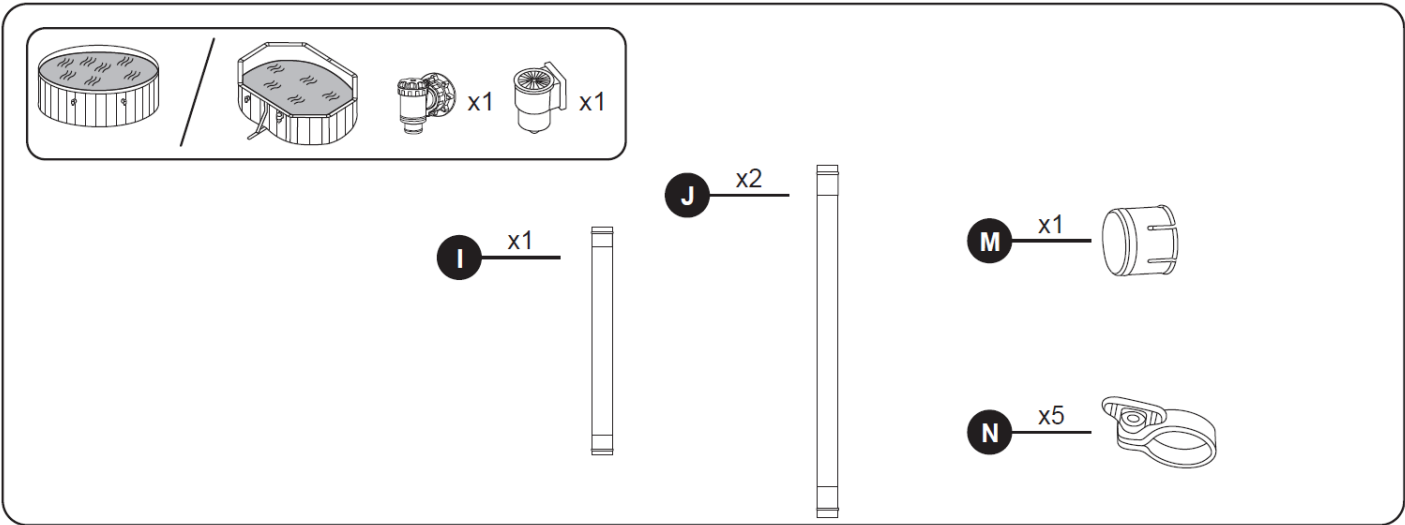
Nesprávně nainstalovaný převod
nebo plastová spona

Utáhněte převod nebo plastovou
sponu

ZÁRUČNÍ PODMÍNKY

Pro podporu a registraci produktu navštivte stránku bestwaycorp.com/support.





7

