

TEPELNÉ ČERPADLO PRO OHŘEV VODY V BAZÉNU

Návod k používání

Před použitím nového bazénového ohřevu s tepelným čerpadlem si pozorně přečtěte tento návod k použití a uchovejte jej pro další používání.

Kapitoly

1. Popis
2. Převážní informace
3. Spuštění tepelného čerpadla
4. Umístění a připojení
5. Elektrické schéma zapojení
6. Specifikace
7. Příslušenství a doplňky
8. Odstraňování problémů
9. Diagram rozložení
10. Údržba

Děkujeme, že používáte toto mini bazénové tepelné čerpadlo, které ohřívá (případně i chladí) Vaši vodu v bazénu a udržuje tak její konstantní teplotu. Toto zařízení není určeno pro komerční použití.

Elektrická ochrana

Napájení tepelného čerpadla by mělo být samostatně, nejlépe z okruhu pouze pro toto čerpadlo, s regulačními ochrannými prvky (proudová ochrana 10 mA) a magneticko-tepelným spínačem. Elektrickou instalaci musí být provedena v souladu s normami a předpisy platnými v zemi instalace.

Okruh tepelného čerpadla musí být připojen k ochrannému zemnicímu obvodu na svorkovnici.

Kabely musí být správně nainstalovány, aby nedocházelo k rušení. Pokud je nějaký kabel poškozen, musí jej vyměnit výrobce, jeho servisní zástupce nebo podobně kvalifikované osoby, aby se předešlo riziku úrazu elektrickým proudem.

Čerpadlo je určeno k připojení k obecnému napájecímu zdroji s uzemněním. Tolerance přijatelných změn napětí je během provozu +/- 10 %. Připojení musí být dimenzováno podle výkonu zařízení a stavu instalace.

Modely	Jistič	Maximální délka připojení / průřez vodiče			
		1,5mm ²	4mm ²	6mm ²	10mm ²
SHAS-9H-SL	5 A	84 m	135 m	200 m	335 m
SHAS-18H-SL	8 A	57 m	90 m	130 m	225 m
SHAS-24H-SL	10 A	43 m	68 m	100 m	170 m

Tyto hodnoty jsou uvedeny pouze jako vodítko, hodnoty odpovídající Vaší instalaci může určit pouze autorizovaný technik. Elektrické vedení musí být vybaveno uzemněním a jističem s rozdílem 30 mA.

UPOZORNĚNÍ:

Tato příručka obsahuje všechny potřebné informace o používání a instalaci tepelného čerpadla. Osoba instalující tepelné čerpadlo si musí pozorně přečíst tuto příručku a postupovat podle pokynů pro implementaci a údržbu.

Osoba instalující tepelné čerpadlo odpovídá za instalaci produktu a měla by dodržovat všechny pokyny výrobce a platné předpisy. Nesprávná instalace podle příručky znamená zánik záruky. Výrobce odmítá jakoukoli odpovědnost za škody způsobené osobami, jako například škody způsobené chybnou instalací, pokud nebyly dodrženy pokyny uvedené v příručce. Jakékoli použití, které není v souladu s touto příručkou, bude považováno za nebezpečné.

VAROVÁNÍ:

Vždy vypusťte vodu z tepelného čerpadla v zimním období, nebo pokud okolní teplota klesne pod 0 °C, jinak dojde k poškození titanového výměníku zamrznutím, v takovém případě dojde k nevratnému poškození.

Nezasahujte nijak do vnitřní elektroinstalace, protože uvnitř zařízení je vysoké napětí.

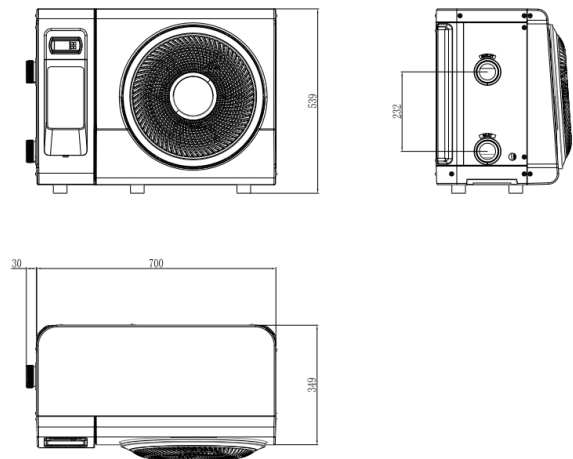
Displej udržujte na suchém místě nebo dobře uzavřete izolační kryt, aby nedošlo k poškození displeje vlhkostí.

Obsah balení

- Tepelné čerpadlo
- Připojovací redukce 32/38 mm (2 ks)
- Uživatelská a servisní příručka

Označení modelů

Model: SHAS-9H-SL / SHAS-24H-SL

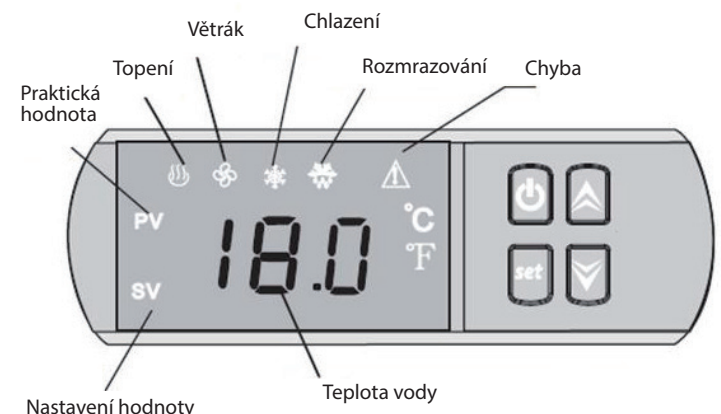


2. Převážní informace


Během přepravy je tepelné čerpadlo zakryto kartonovou krabicí, aby nedošlo k jeho poškození.

Zařízení, i když je doprava účtována dodavateli, může být během směrování k zákazníkovi poškozeno a je odpovědností adresáta, aby se ujistil o dodání nepoškozeného zboží. Adresát je povinen napsat na dodací list přepravce záznam o poškození, pokud si všimne poškození obalu. O případném poškození výrobku přepravou je třeba neprodleně informovat odesílatele (prodejce).

3. Spuštění tepelného čerpadla



1. **ZAP/VYP:** Stiskněte tlačítko zapnutí/vypnutí \cup na 2 sekundy, zapnete nebo vypnete tepelné čerpadlo.

2.  Dlouze stiskněte tlačítko dolů ∇ na 6 sekund, stiskněte tlačítko dolů nebo nahoru \blacktriangle pro výměnu °C nebo °F.

POZOR: TOTO NASTAVENÍ BY MĚLO OVLIVNIT VEŠKERÁ OSTATNÍ NASTAVENÍ

3. Nastavení teploty vody: Stiskněte jednou tlačítko **SET**, pro rozsvícení displeje. Stiskněte tlačítko nahoru \blacktriangle pro zvýšení nebo tlačítko dolů ∇ pro snížení hodnoty.

4. Parametry **d – CA – Cb** není nutné při běžném provozu nijak nastavovat. Jejich nastavení je součástí pokročilého seřízení tepelného čerpadla a měla by jej provádět autorizovaná osoba nebo servisní středisko.



5. Stisknutím tlačítka nahoru \blacktriangle zkontrolujete kontrolní teplotu, když je tepelné čerpadlo v provozu.

6. Že ikona bliká, znamená že je zařízení připraveno pracovat, a že ikona svítí znamená, že je v provozu.

7. **E1** nebo **E2** znamená, že senzor nefunguje, zavolejte prosím servis.

4. Umístění a připojení

UPOZORNĚNÍ:

Při instalaci tepelného čerpadla dodržujte následující pravidla.

1. Případné přidání chemikálií musí být provedeno v potrubí za tepelným čerpadlem.

2. Tepelné čerpadlo vždy umístěte na pevný základ a použijte přiložené gumové úchyty, abyste zabránili vibracím a hluku. Při volbě místa zohledněte skutečnost, že ze spodní části čerpadla může vytékat voda - kondenzující vlhkost.

3. Tepelné čerpadlo držte vždy ve svislé poloze. Pokud nebylo zařízení drženo svisle, vyčkejte alespoň 24 hodin před spuštěním tepelného čerpadla.

4. **NEUMISŤUJTE** zařízení vedle keřů a jiných překážek, které mohou blokovat přívod vzduchu. Tato místa upírají zařízení nepřetržitý zdroj čerstvého vzduchu, což snižuje jeho účinnost a může bránit adekvátní dodávce tepla.

5. Tepelné čerpadlo musí být zapojeno do okruhu, který zajišťuje cirkulaci vody v systému (například filtrace).

Umístění tepelného čerpadla

Jednotka bude fungovat správně na jakémkoli požadovaném místě, pokud jsou k dispozici následující tři položky:

1. **Čerstvý vzduch**

2. **Elektřina**

3. **Filtrační jednotka**

Jednotka může být instalována prakticky na jakémkoli venkovním místě, pokud jsou dodrženy stanovené minimální vzdálenosti od ostatních objektů (viz obrázek níže). Ohledně instalace ke krytému bazénu se poraďte s technikem. Instalace na větrném místě nepředstavuje vůbec žádný problém, na rozdíl od instalace v blízkosti tepelného zdroje (kde vznikají problémy s chlazením).

VAROVÁNÍ: Nikdy neinstalujte jednotku v uzavřené místnosti s omezeným přívodem vzduchu, ve které bude neustále proudit pouze vzduch odváděný z jednotky! Nebo blízko keřů, které by mohly blokovat přívod vzduchu. Taková místa narušují nepřetržitý přísun čerstvého vzduchu! Výsledkem je snížená účinnost a možné zabránění dostatečnému výdeji tepla.

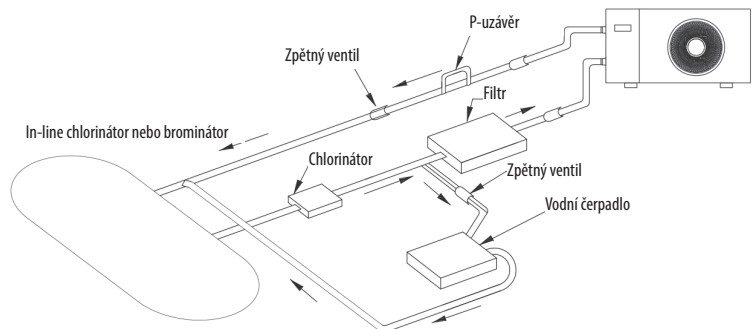
Minimální rozměry najdete na obrázku níže.

Jednotka bude fungovat správně na jakémkoli požadovaném místě, pokud jsou přednastaveny následující tři položky.

Instalace zpětného ventilu

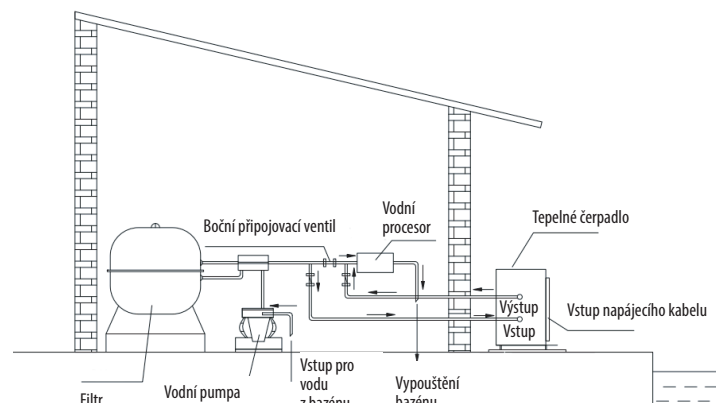
POZNÁMKA:

Poznámka: Pokud se používá automatické dávkovací zařízení pro chlór a kyselost (pH), je zásadně nutné chránit tepelné čerpadlo před nadměrně vysokými chemickými koncentracemi, které mohou způsobit korodování výměníku tepla. Z tohoto důvodu zařízení tohoto druhu musí být vždy namontováno do potrubí na straně za tepelným čerpadlem a doporučuje se instalovat zpětný ventil, aby se zabránilo zpětnému toku při absenci cirkulaci vody. Na poškození tepelného čerpadla způsobené nedodržáním tohoto pokynu se nevztahuje záruka.



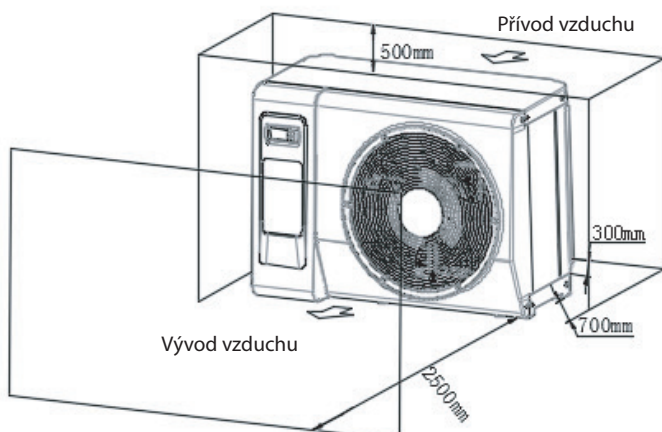
Typické uspořádání

Toto uspořádání je pouze ilustrativním příkladem.



POZNÁMKA

Továrna dodává pouze tepelné čerpadlo. Všechny ostatní sou-



části, včetně bypassu, pokud je to nutné, si musí zabezpečit uživatel nebo osoba instalující zařízení.

UPOZORNĚNÍ:

K ohřevu vody v bazénu nebo ve vířivém bazénu musí být spuštěno filtrační čerpadlo, aby voda cirkulovala tepelným čerpadlem. Pokud voda necirkuluje, tepelné čerpadlo se nespustí nebo zničí.

Počáteční provoz

Po provedení a kontrole všech připojení proveďte následující postup:

1. Zapněte filtrační čerpadlo, zkontrolujte těsnost a ověřte, zda voda teče z bazénu a do bazénu.
2. Připojte napájení k tepelnému čerpadlu, jednotka se spustí po uplynutí časové prodlevy (viz níže).
3. Po několika minutách zkontrolujte, zda je vzduch vyfukovaný z jednotky chladnější.

V závislosti na počáteční teplotě vody v bazénu a teplotě vzduchu může ohřev vody na požadovanou teplotu trvat několik dní. Dobrý kryt bazénu může dramaticky zkrátit požadovanou dobu.

POZNÁMKA

Časová prodleva – Tepelné čerpadlo má zabudované 3 minutovou prodlevu spuštění, aby chránilo obvody a zabránilo nadměrnému opotřebení kontaktů. Po uplynutí této doby se jednotka automaticky restartuje. I krátké přerušení napájení spustí tuto časovou prodlevu od začátku a zabrání okamžitému restartu jednotky. Další přerušení napájení během této prodlevy neovlivní dobu 3 minutové prodlevy.

POZNÁMKA

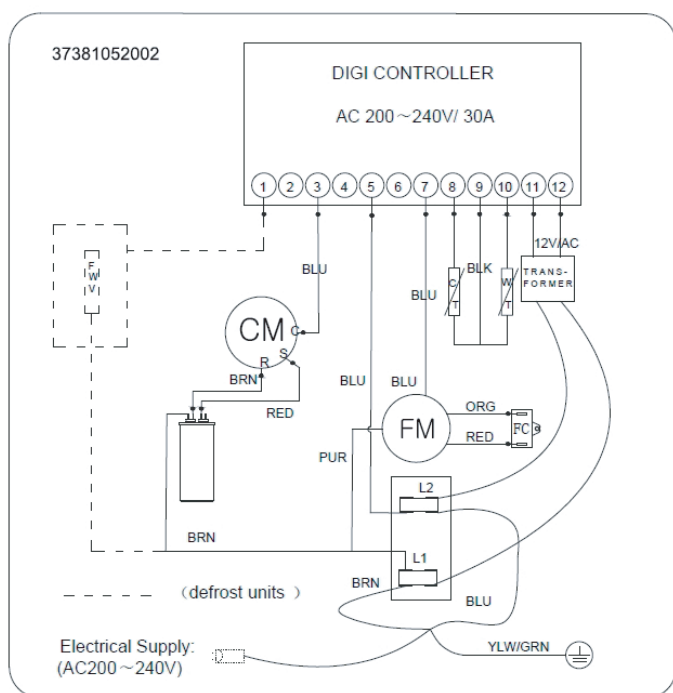
Množství kondenzace může být při vysoké relativní vlhkosti až několik litrů za hodinu. To se někdy mylně považuje za únik vody.

5. Elektrické vedení

Schéma zapojení tepelného čerpadla.

Základní elektrické zapojení.

DIGI CONTROLLER	DIGITÁLNÍ REGULÁTOR
TRANSFORMER	TRANSFORMÁTOR
HP-SWITCH manual or auto reset	Ruční nebo automatický reset
(defrost units)	(rozmrazovací jednotky)
(optional)	(volitelné)
POWER KEY	VYPÍNAČ
Electrical supply	Elektrické napájení
BRN	HNĚDÁ
BLK	ČERNÁ
BLU	MODRÁ
PUR	FIALOVÁ
RED	ČERVENÁ
YLW/GRN	ŽLUTÁ/ZELENÁ
ORG	ORANŽOVÁ



6. Specifikace

Technické údaje

Ohřev, automatický režim

MODEL		SHAS-9H-SL	SHAS-24H-SL
* Výkon při 27°C teploty vzduchu, 80% RH, 26,6°C teploty vody			
Topný výkon	BTU/h	9 000	24 000
Spotřeba energie	kW	0.45	1.25
C.O.P.		5.6	5.6
* Výkon při 27°C teploty vzduchu, 63% RH, 26,6°C teploty vody			
Topný výkon	BTU/h	8 400	22 300
Spotřeba energie	kW	0.45	1.25
C.O.P.		5.6	5.6
*Všeobecné údaje			
Typ kompresoru		GMCC	GMCC
Napětí	V	230 V / 50 Hz	230 V / 50 Hz
Jmenovitý proud	A	2	4,8
Maximální proud	A	2.2	5.2
DOPORUČENÝ OBJEM	m ³	10	25
Pokles tlaku vody	Kpa	4	6
Výměník tepla		Twist-titanová trubka z PVC	
Připojení vody	mm	32-38 mm	32-38 mm
Množství ventilátorů		1	1
Typ ventilátorů		Horizontální	Horizontální
Rychlost ventilátorů	RPM	750	850
Příkon ventilátorů	W	40	50
Hladina hluku (1m)	dB(A)	50	50
Chladivo (R410a nebo R32)	g	350	700
*Rozměr/hmotnost			
Hmotnost výrobku	kg	24	32
Celková hmotnost	kg	30	38
Rozměr výrobku	mm	700 x 358 x 515	700 x 358 x 515
Rozměr balení	mm	820 x 430 x 590	820 x 430 x 590

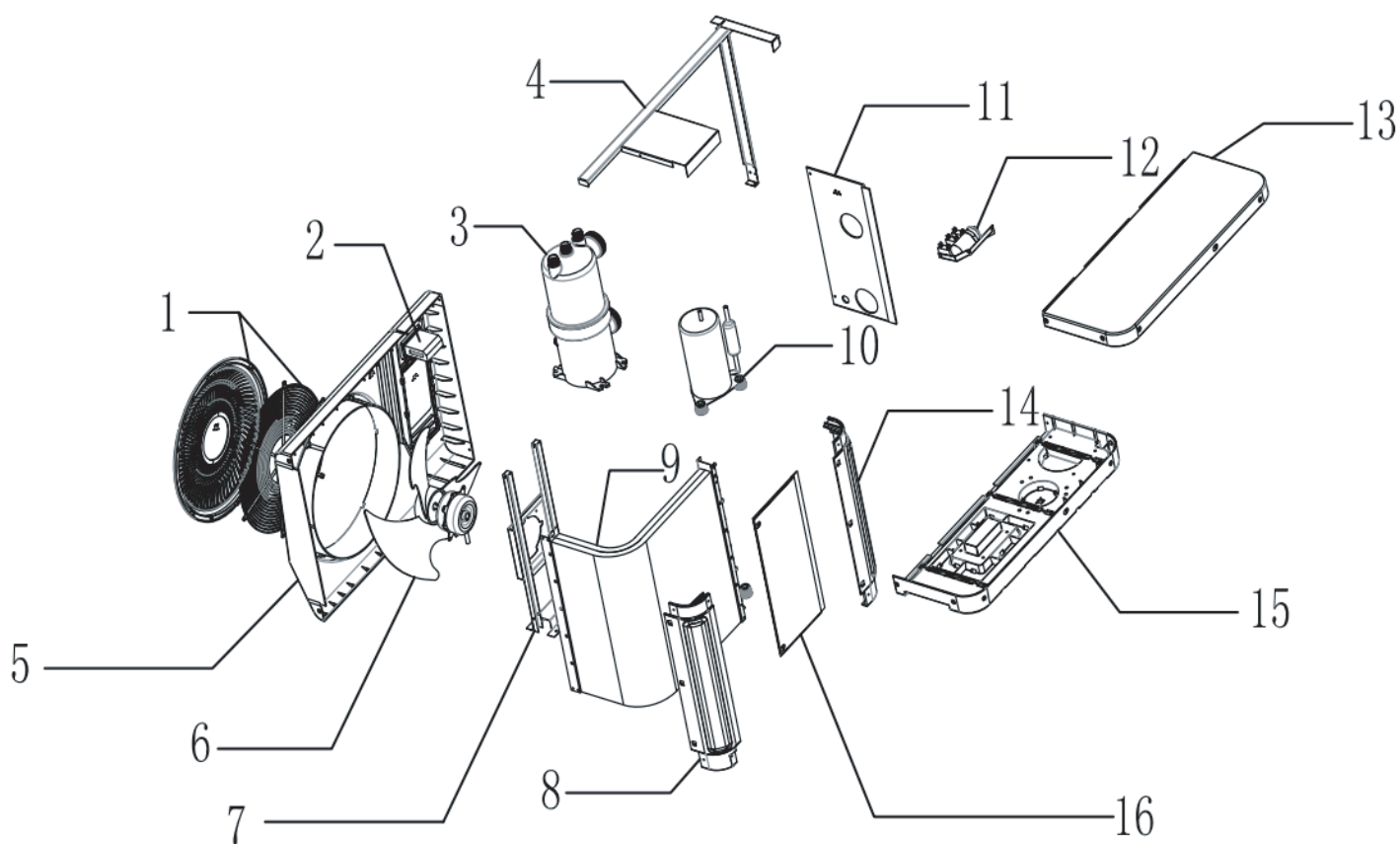
*Výše uvedené údaje podléhají změnám bez předchozího upozornění.

8. Řešení problémů

Zobrazení chybového kódu na ovladači LED

Hlášení chyby	Příčina	Řešení
Žádné zobrazení na displeji	Při výpadku proudu Pokud je vypínač vypnutý	Zkontrolujte napájení a vypínač
Funguje pouze displej	Je-li teplota nastavena v rozsahu zastavení Pokud je režim vytápění správný	Nastavte požadovanou hodnotu regulace teploty Nastavte správný režim
Zobrazuje se neobvyklé	Špatné zapojení nebo vázání Porucha snímače	Správně zapojte a připojte Zkontrolujte terminál nebo vyměňte senzor
Velká odchylka mezi zobrazovanou a skutečnou hodnotou	Špatné nastavení	Upravte hodnotu "CA" podle "3.4.b"
Nezastavuje	Chyba v umístění senzoru Elektrická porucha	Správně umístěte senzor Zkontrolujte elektrické součásti
Spouštění nad frekvencí	Hodnota "d" nastavena na příliš nízkou nebo vysokou hodnotu	Upravte hodnotu "d" podle "3.4.a"
Zobrazuje se E1 nebo E2	Senzor je zkratovaný nebo otevřený	Zkontrolujte kabel senzoru nebo vyměňte senzor

9. Schéma částí



1	Kryt ventilátoru	2	Digitální ovladač
3	Titanový výměník tepla	4	Podpora listu
5	Přední stěna	6	Motor
7	Držák motoru	8	Levá lopatka
9	Výparník	10	Kompresor
11	Boční stěna	12	Ovládací skříňka
13	Horní stěna	14	Pravá lopatka
15	Základna	16	Zadní stěna

Údržba

- Měli byste pravidelně kontrolovat systém přívodu vody, abyste zabránili vnikání vzduchu do systému a výskytu malého průtoku vody, protože by to snížilo výkon a spolehlivost zařízení.
- Pravidelně čistěte bazény a filtrační systém, abyste zabránili poškození zařízení v důsledku znečištění přes zanesený filtr.
- Pokud zařízení přestane fungovat na delší dobu (zejména v zimním období), měli byste vypustit vodu ze spodní části vodního čerpadla.
- Před spuštěním byste měli zkontrolovat, zda je v zařízení přítomna voda.
- Jakmile je zařízení připravováno pro zimní období, doporučuje se tepelné čerpadlo zakrýt.
- Když je jednotka v chodu, je pod ní po celou dobu vlhko - malý odtok vody.

Ochrana životního prostředí

Informace k likvidaci elektrických a elektronických zařízení

Po uplynutí doby životnosti produktu nebo v okamžiku, kdy by oprava byla neekonomická, produkt nevhazujte do domovního odpadu. Za účelem správné likvidace výrobku jej odevzdejte na určených sběrných místech, kde budou přijata zdarma.

Správnou likvidací pomůžete zachovat cenné přírodní zdroje a napomáháte prevenci potenciálních negativních dopadů na životní prostředí a lidské zdraví, což by mohly být důsledky nesprávné likvidace odpadů. Další podrobnosti si vyžádejte od místního úřadu nebo nejbližšího sběrného místa. Při nesprávné likvidaci tohoto druhu odpadu mohou být v souladu s národními předpisy uděleny pokuty.

Servis

V případě, že po zakoupení výrobku zjistíte jakoukoli závadu, kontaktujte servisní oddělení. Při použití výrobku se řiďte pokyny uvedenými v příloženém návodu k použití. Na reklamaci nebude brán zřetel, pokud jste výrobek pozměnili či jste se neřídili pokyny uvedenými v návodu k použití.

Záruka se nevztahuje

- na přirozené opotřebení funkčních částí výrobku v důsledku jeho běžného užívání
- na servisní zásahy související se standardní údržbou výrobku (např. čištění, výměna dílů podléhajících běžnému opotřebení)
- na závady způsobené vnějšími vlivy (např. klimatickými podmínkami, prašností, nevhodným použitím apod.)
- na mechanická poškození v důsledku pádu výrobku, nárazu, úderu do něj apod.
- na škody vzniklé neodborným zacházením nebo použitím výrobku v rozporu s návodem k obsluze, přetížením, použitím nesprávných nebo neoriginálních dílů, při použití nevhodného nebo neoriginálního příslušenství či nevhodných nástrojů apod.
- na škody vzniklé použitím neoriginálních adaptérů nebo na použití originálního adaptéru k jinému výrobku. Je vždy nutné dodržet vzájemnou kompatibilitu v rámci jednoho výrobku.

U reklamovaných výrobků, které nebyly řádně zabezpečeny proti mechanickému poškození při přepravě nese riziko případné škody výhradně majitel. Dodavatel si vyhrazuje právo na případné změny v návodu k použití a neručí za možné tiskové chyby. Vyobrazení a popis se mohou lišit od skutečnosti v závislosti na modelu.