

Koza na řezání dřeva



Návod k používání

Vážený zákazníku, děkujeme Vám za důvěru, kterou jste nám projevili nákupem tohoto výrobku. Věříme, že s ním budete plně spokojen. Tento návod slouží pro správné používání výrobku. Uchovejte jej pro jeho případné další použití. Před použitím si, prosím, přečtěte všechny instrukce a rady týkající se používání výrobku i jeho údržby.

Základní popis:

Podpora pro řezání palivového dříví a kulatiny.

Vyrobena z pozinkovaných profilů.

Dobrá stabilita.

Rozměr: š.85 x v.79 x hl.80 cm

Počáteční hmotnost děleného materiálu: max. do 150 kg.

Návod na instalaci kozy:

Koza je dodávána v rozloženém stavu.

Vyjměte z balení všechny její části a sestavte dle vyobrazení. (viz obr. 1, str. 2.)

Veškeré spojovací prvky řádně dotáhněte. Při demontáži postupujte obráceným způsobem.

Použití kozy:

Koza na řezání dřeva je určena pro domácí použití (chataři, chalupáři ... atd.), není určena ke komerčnímu využívání. Výrobek je určen ke krácení palivového dřeva a kulatiny, není určen k odvětvování a podélnému řezání.

Servis

V případě, že po zakoupení výrobku zjistíte jakoukoli závadu, kontaktujte servisní oddělení. Při použití výrobku se řiďte pokyny uvedenými v příloženém návodu k použití.

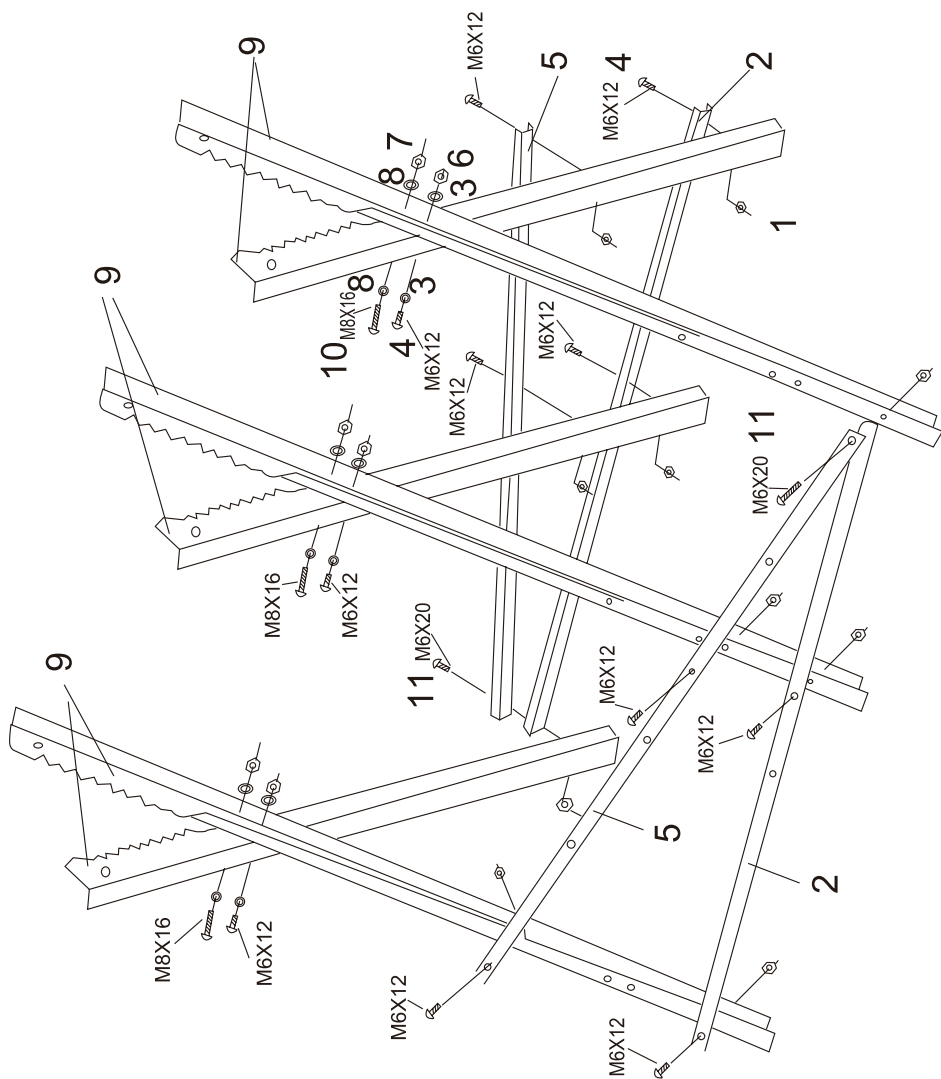
Na reklamaci nebude brán zřetel, pokud jste výrobek pozměnili či jste se neřídili pokyny uvedenými v návodu k použití.

Záruka se nevztahuje












- na přirozené opotřebení funkčních částí výrobku v důsledku jeho používání
- na servisní zásahy související se standardní údržbou výrobku (např. čištění, výměna dílů podléhajících běžnému opotřebení ...)
- na závady způsobené vnějšími vlivy (např. klimatickými podmínkami, prašností, nevhodným použitím apod.)
- na mechanická poškození v důsledku pádu výrobku, nárazu, úderu do něj apod.
- na škody vzniklé neodborným zacházením, přetížením, použitím nesprávných dílů, nevhodného příslušenství či nevhodných nástrojů apod.

U reklamovaných výrobků, které nebyly řádně zabezpečeny proti mechanickému poškození při přepravě nese riziko případné škody výhradně majitel.

Dodavatel si vyhrazuje právo na případné změny v návodu k použití a neručí za možné tiskové chyby. Vyobrazení a popis se mohou lišit od skutečnosti v závislosti na modelu.



obr.1

N°		Popis	Možství
1		M6	10ks
2			2ks
3		Ø 6 mm	6ks
4		M6 x 12	11ks
5			2ks
6		M6	3ks
7		M8	3ks
8		Ø 8 mm	6ks
9			6ks
10		M8 x 16	3ks
11		M6 x 20	2ks