

Mlýnek na kávu Costa Rica

model: BG-F-00207

návod k použití



Vážený zákazníku, děkujeme Vám za důvěru, kterou jste projevili nákupem tohoto výrobku. Důkladně si přečtěte tyto pokyny k použití a uchovejte je pro další použití.

Účel použití výrobku:

Mlýnek je určen k mletí kávy a zároveň designovým doplňkem interiéru.

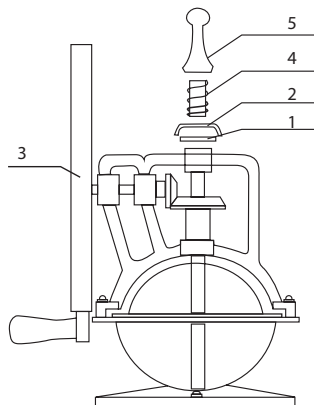
Použití výrobku:

Před použitím mlýnku nastavte jemnost mletí

Kávová zrna mohou být tímto mlýnkem rozemleta třemi způsoby: nahrubo, středně a najemno. Pokud otáčíte regulátorem ve směru hodinových ručiček zmenšujete šterbinu mezi mlecími kameny (jemné mletí). Mezi mlecími kameny ponechte prostor (šterbinu) nejméně 0.25 mm, abyste se vyhnuli příliš velkému tření nebo zaseknutí. Pro nastavení jemnosti mletí je třeba horní část mlýnku rozebrat tak, abyste mohli regulátorem volně otáčet. Po seřízení jemnosti mletí sestavte horní část dle vyobrazení níže a dotáhněte zajišťovací koncovku.

Popis částí:

- 1 - regulátor nastavení jemnosti mletí
- 2 - pojistka
- 3 - mlecí kolo s rukojetí
- 4 - pružina
- 5 - zajišťovací koncovka



Údržba:

- nenechávejte v mlýnku dlouho kávu, namelte vždy jen potřebné množství kávy a vysypte ji
- povrch mlýnku můžete čistit vlhkým hadříkem

Ochrana životního prostředí

Po uplynutí doby životnosti produktu nebo v okamžiku, kdy by oprava byla neekonomická, produkt nevhazujte do domovního odpadu. Za účelem správné likvidace výrobku jej odevzdejte na určených sběrných místech, kde budou přijata zdarma. Správnou likvidací pomůžete zachovat cenné přírodní zdroje a napomáháte prevenci potenciálních negativních dopadů na životní prostředí a lidské zdraví, což by mohly být důsledky nesprávné likvidace odpadů. Další podrobnosti si vyžádejte od místního úřadu nebo nejbližšího sběrného místa. Při nesprávné likvidaci tohoto druhu odpadu mohou být v souladu s národními předpisy uděleny pokuty.

Servis

V případě, že po zakoupení výrobku zjistíte jakoukoli závadu, kontaktujte servisní oddělení. Při použití výrobku se řiďte pokyny uvedenými v příloženém návodu k použití. Na reklamaci nebude brán zřetel, pokud jste výrobek pozměnili či jste se neřídili pokyny uvedenými v návodu k použití.

Záruka se nevztahuje

- na přirozené opotřebení funkčních částí výrobku v důsledku jeho běžného užívání
 - na servisní zásahy související se standardní údržbou výrobku (např. čištění, výměna dílů podléhajících běžnému opotřebení)
 - na závady způsobené vnějšími vlivy (např. klimatickými podmínkami, prašností, nevhodným použitím apod.)
 - na mechanická poškození v důsledku pádu výrobku, nárazu, úderu do něj apod.
 - na škody vzniklé neodborným zacházením nebo použitím výrobku v rozporu s návodem k obsluze, přetížením, použitím nesprávných nebo neoriginálních dílů, při použití nevhodného nebo neoriginálního příslušenství či nevhodných nástrojů apod.
 - na škody vzniklé použitím neoriginálních adaptérů nebo na použití originálního adaptéru k jinému výrobku. Je vždy nutné dodržet vzájemnou kompatibilitu v rámci jednoho výrobku.
- U reklamovaných výrobků, které nebyly řádně zabezpečeny proti mechanickému poškození při přepravě nese riziko případné škody výhradně majitel. Dodavatel si vyhrazuje právo na případné změny v návodu k použití a neručí za možné tiskové chyby. Vyobrazení a popis se mohou lišit od skutečnosti v závislosti na modelu.