

SKLÁDACÍ RUDL

Návod k použití
Model YH-HK014

Vážený zákazníku,
děkujeme za důvěru, kterou jste nám projevili zakoupením tohoto výrobku. Tento návod k obsluze je součástí výrobku. Obsahuje důležité pokyny k uvedení výrobku do provozu a k jeho obsluze. Jestliže výrobek předáte jiným osobám, dbejte na to, abyste jim odevzdali i tento návod. Ponechejte si tento návod, abyste si jej mohli znovu kdykoliv přečíst!

I. Technické údaje

Model: YH-HK014

Rozměr složeného vozíku: 740 x 435 x 75 mm

Rozměr rozloženého vozíku: 1000 x 435 x 410 mm

Rozměr nosné plochy (lopaty): 435 x 255 mm

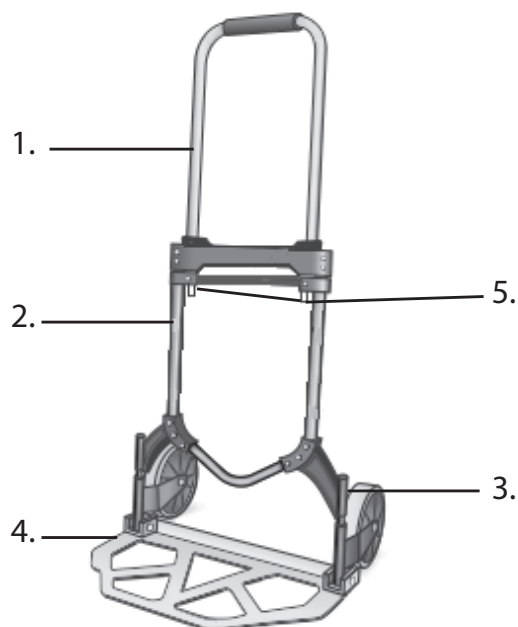
Průměr kolečka: 145 mm

Max. nosnost: 80 kg

Hmotnost: 4,6 kg

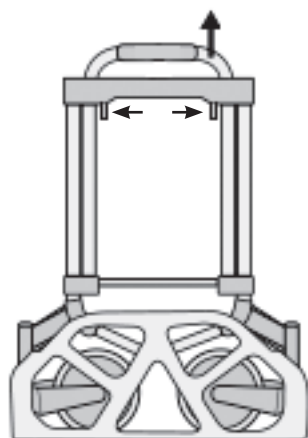
Přečtěte si všechny pokyny. Nedodržení veškerých následujících pokynů může vést k úrazu nebo ke zranění osob.

- Vozík nesmí používat děti.
- Nikdy na vozíku nepřevázejte osoby či zvířata.
- Při převážení břemena držte vozík pevně za rukojeť tak, aby Vám nevyklouzl z rukou.
- Zvýšené opatrnosti dbejte při manipulaci na strmé ploše.
- Vozík nepřetěžujte, dodržujte maximální nosnost vozíku doporučenou výrobcem. Mohlo by dojít k poškození vozíku, na které se nevztahuje záruka či zranění uživatele.
- Vozík nepoužívejte, jste-li pod vlivem alkoholu, léků či drog.
- Převázejte břemena o hmotnosti přiměřené vašim fyzickým schopnostem, předejdete tak možným zraněním.
- Při pokládání břemena na nosnou plochu vozíku vždy držte vozík za rukojeť, aby nedošlo k jeho překlopení a možnému zranění obsluhy.
- V případě potřeby zajistěte převážená břemena pomocí popruhů.
- Při přejíždění překážek opatrně táhněte vozík za sebou.



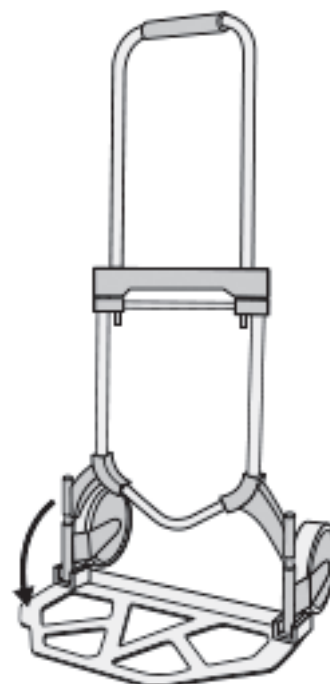
III. Popis částí

1. Teleskopická rukojeť
2. Rám
3. Kolečka
4. Nosná plocha (lopata)
5. Pojistky rukojeti



IV. Příprava k použití

- Uvolněte pojistky rukojeti a vytáhněte rukojeť do horní polohy. Pojistky zajistěte.
- Zcela odklopte a zaaretujte nosnou plochu. Dojde k vyklopení koleček.

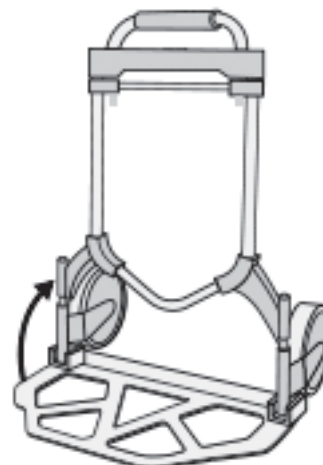


V. Složení

- Uvolněte pojistky rukojeti a stlačte rukojeť do dolní polohy. Pojistky zajistěte.
- Nosnou plochu zcela přiklopte k rámu. Dojde ke složení koleček.

VI. Skladování

- Vozík skladujte složený a zajištěný ve stabilní poloze mimo dosah dětí.



Ochrana životního prostředí

Po uplynutí doby životnosti produktu nebo v okamžiku, kdy by oprava byla neekonomická, produkt nevhazujte do domovního odpadu. Za účelem správné likvidace výrobku jej odevzdejte na určených sběrných místech, kde budou přijata zdarma.

Správnou likvidací pomůžete zachovat cenné přírodní zdroje a napomáháte prevenci potenciálních negativních dopadů na životní prostředí a lidské zdraví, což by mohly být důsledky nesprávné likvidace odpadů. Další podrobnosti si vyžádejte od místního úřadu nebo nejbližšího sběrného místa. Při nesprávné likvidaci tohoto druhu odpadu mohou být v souladu s národními předpisy uděleny pokuty.

Servis

V případě, že po zakoupení výrobku zjistíte jakoukoli závadu, kontaktujte servisní oddělení. Při použití výrobku se řiďte pokyny uvedenými v příloženém návodu k použití. Na reklamaci nebude brán zřetel, pokud jste výrobek pozměnili či jste se neřídili pokyny uvedenými v návodu k použití.

Záruka se nevztahuje

- na přirozené opotřebení funkčních částí výrobku v důsledku jeho běžného užívání
- na servisní zásahy související se standardní údržbou výrobku (např. čištění, výměna dílů podléhajících běžnému opotřebení)
- na závady způsobené vnějšími vlivy (např. klimatickými podmínkami, prašností, nevhodným použitím apod.)
- na mechanická poškození v důsledku pádu výrobku, nárazu, úderu do něj apod.
- na škody vzniklé neodborným zacházením nebo použitím výrobku v rozporu s návodem k obsluze, přetížením, použitím nesprávných nebo neoriginálních dílů, při použití nevhodného nebo neoriginálního příslušenství či nevhodných nástrojů apod.

U reklamovaných výrobků, které nebyly řádně zabezpečeny proti mechanickému poškození při přepravě nese riziko případné škody výhradně majitel. Dodavatel si vyhrazuje právo na případné změny v návodu k použití a neručí za možné tiskové chyby. Vyobrazení a popis se mohou lišit od skutečnosti v závislosti na modelu.

SKLADACIA RUDLA

Návod na používanie

Model YH-HK014

Vážený zákazník,

ďakujeme za dôveru, ktorú ste nám prejavili zakúpením tohto výrobku. Tento návod je súčasťou výrobku. Obsahuje dôležité pokyny k uvedeniu výrobku do prevádzky a na jeho obsluhu.

Ak výrobok predáte iným osobám, dbajte na to, aby ste im odovzdali aj tento návod. Ponechajte si tento návod, aby ste si ho mohli kedykoľvek prečítať!

I. Technické údaje

Model: YH-HK014

Rozmer zloženého vozíka: 740 x 435 x 75 mm

Rozmer rozloženého vozíka: 1000 x 435 x 410 mm

Rozmer nosnej plochy (lopaty): 435 x 255 mm

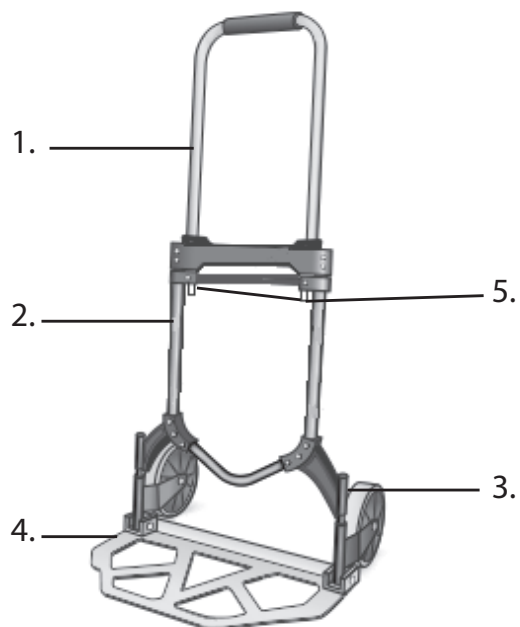
Priemer kolieska: 145 mm

Max. nosnosť: 80 kg

Hmotnosť: 4,6 kg

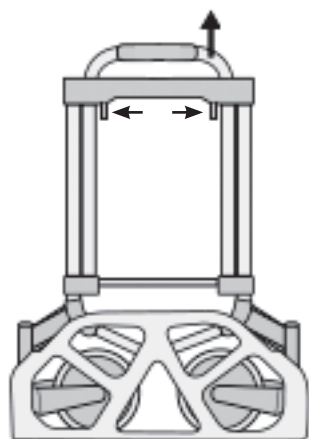
Prečítajte si všetky pokyny. Nedodržanie všetkých nasledujúcich pokynov môže viesť k úrazu alebo k zraneniu osôb.

- Vozík nesmú používať deti.
- Nikdy na vozíku neprevádzajte osoby či zvieratá.
- Pri prevážaní bremien držte vozík pevne za rúkoväť tak, aby Vám nevyklzól z rúk.
- Zvýšte opatrnosť pri manipulácii na strmej ploche.
- Vozík nepreťažujte, dodržujte maximálnu nosnosť vozíka odporúčanú výrobcom. Mohlo by dôjsť k poškodeniu vozíka, na ktoré sa nevzťahuje záruka či zranenie užívateľa.
- Vozík nepoužívajte, ak ste pod vplyvom alkoholu, liekov či drog.
- Prepravujte bremená s hmotnosťou primeranou vašim fyzickým schopnostiam, predídete tak možným zraneniam.
- Pri pokladaní bremien na nosnú plochu vozíka vždy držte vozík za rúkoväť, aby nedošlo k jeho preklopeniu a možnému zraneniu obsluhy.
- V prípade potreby zaistite premiestňované bremená pomocou popruhov.
- Pri prechádzaní prekážok opatrne ťahajte vozík za sebou.



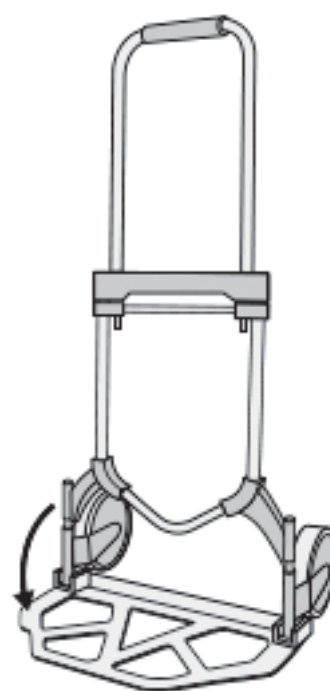
III. Popis častí

1. Teleskopická rukoväť
2. Rám
3. Kolieska
4. Nosná plocha (lopata)
5. Poistky rukoväte



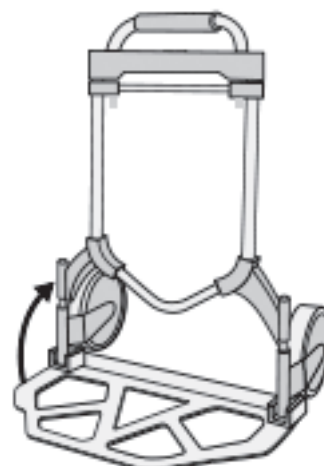
IV. Príprava na použitie

- Uvoľnite poistky rukoväte a vytiahnite rukoväť do hornej polohy. Poistky zaistite.
- Úplne odklopte a zaaretujte nosnú plochu. Dôjde k vyklopeniu koliesok.



V. Zloženie

- Uvoľnite poistky rukoväte a stlačte rukoväť do dolnej polohy. Poistky zaistite.
- Nosnú plochu úplne priklopte k rámu. Dôjde k zloženiu koliesok.



VI. Skladovanie

- Vozík skladujte zložený a zaistený v stabilnej polohe mimo dosahu detí.

Ochrana životného prostredia

Po uplynutí doby životnosti prístroja alebo v okamihu, kedy by oprava bola neekonomická, prístroj nevyhadzujte do bežného odpadu. Za účelom správnej likvidácie výrobok odovzdajte na určených zberných miestach, kde bude prijatý zdarma.

Správnou likvidáciou pomôžete zachovať cenné prírodné zdroje a napomáhate prevencii potenciálnych negatívnych dopadov na životné prostredie a ľudské zdravie, čo by mohli byť dôsledky nesprávnej likvidácie odpadov. Ďalšie podrobnosti si vyžiadajte od miestneho úradu alebo najbližšieho zberného miesta. Pri nesprávnej likvidácii tohto druhu odpadu môžu byť v súlade s národnými predpismi udelené pokuty.

Servis

V prípade, že po zakúpení výrobku zistíte akúkoľvek chybu, kontaktujte servisné oddelenie. Pri používaní výrobku sa riadte pokynmi uvedenými v priloženom návode na použitie. Reklamácia nebude uznaná, pokiaľ ste výrobok pozmenili alebo ste sa neriadili pokynmi uvedenými v návode na použitie.

Záruka sa nevzťahuje

- na prirodzené opotrebovanie funkčných častí prístroja v dôsledku bežného používania
- na servisné zásahy súvisiace so štandardnou údržbou výrobku (napr. čistenie, výmena dielov podliehajúcich bežnému opotrebovaniu)
- na závady spôsobené vonkajšími vplyvmi (napr. klimatickými podmienkami, prašnosťou, nevhodným používaním a pod.)
- na mechanické poškodenie v dôsledku pádu prístroja, nárazu, úderu a pod.
- na škody vzniknuté neodborným zaobchádzaním alebo použitím výrobku v rozpore s návodom na obsluhu, preťažením, použitím nesprávnych alebo neoriginálnych dielov, pri použití nevhodného alebo neoriginálneho príslušenstva či nevhodných nástrojov a pod.

U reklamovaných výrobkov, ktoré neboli správne zabezpečené proti mechanickému poškodeniu pri preprave nesie riziko prípadnej škody výhradne majiteľ. Dodávateľ si vyhradzuje právo na prípadne zmeny v návode na používanie a neručí za možné tlačové chyby. Vyobrazenie a popis sa môžu líšiť od skutočnosti v závislosti od modelu.

Összecsukható molnárkocsi

Használati útmutató

Modell: YH-HK014



Köszönjük, hogy megvásárolta termékünket. Az útmutató fontos információkat tartalmaz a termék rendeltetésszerű használatával kapcsolatban. Üzembe helyezés előtt olvassa el a használati útmutatót, és őrizze meg későbbi áttekintésre is. Ha kölcsönadja vagy elajándékozza a terméket, feltétlenül mellékelje hozzá az útmutatót is!

I. Műszaki jellemzők:

Modell: YH-HK014

Kocsi mérete összecsukva: 740 x 435 x 75 mm

Kocsi mérete szétnyitva: 1000 x 435 x 410 mm

Szállítófelület mérete (lapát): 435 x 255 mm

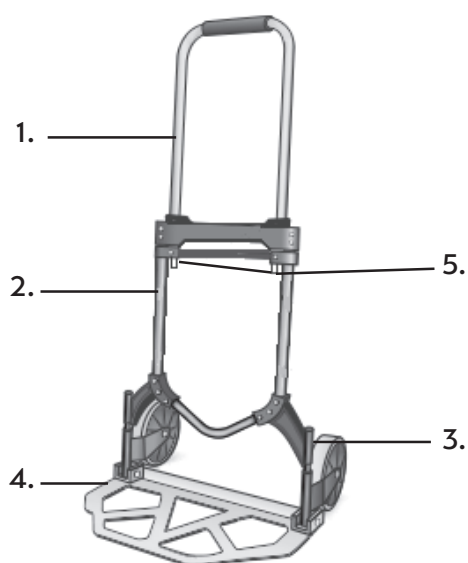
Kerék átmérője: 145 mm

Max. teherbírás: 80 kg

Súly: 4,6 kg

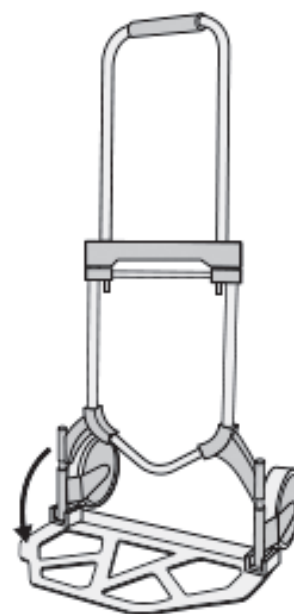
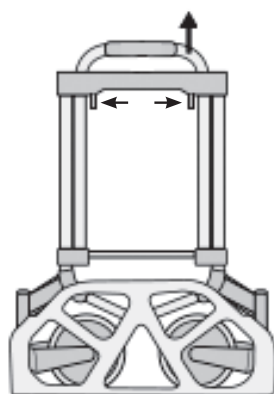
Használatba vétel előtt olvassa el figyelmesen a termék összeszerelésére és használatára vonatkozó összes tudnivalót. A biztonsági óvintézkedések figyelmen kívül hagyása súlyos baleseteket okozhat.

- A kocsit gyermekek nem használhatják.
- Ne szállítson a kocsival állatokat és embereket.
- A teher szállításakor a kocsit a nyél markolatánál fogva irányítsa, ügyelve rá, hogy ne csúszson ki a kezéből.
- Különös óvatossággal járjon el meredek felületen.
- Ne terhelje túl a kocsit, tartsa be a gyártó által meghatározott maximális terhelhetőségi határt. Megsérülhet a kocsi, és az ennek következtében keletkezett meghibásodásra és személyi sérülésekre a garancia nem vonatkozik.
- Ne dolgozzon a kocsival, ha szeszes italok, gyógyszerek vagy kábítószer hatása alatt áll.
- Kizárólag a fizikai erőnlétének megfelelő terhet mozgasson a kocsival, elkerülve ezzel az esetleges baleseteket.
- A teher szállítólapra történő felhelyezésekor tartsa a kocsit a markolatnál fogva, nehogy felboruljon, és balesetet okozzon.
- Szükség esetén a terhet rögzítse pántokkal.
- Akadályok kikerülésekor óvatosan húzza maga mögött a kocsit.



III. A termék részei

1. Teleszkopikus nyél
2. Váz
3. Kerekek
4. Szállítófelület (lapát)
5. Nyél rögzítők

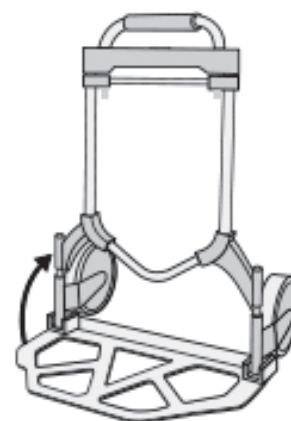


IV. Előkészítés a használathoz

- Oldja ki a nyél rögzítőit és húzza ki a nyelet felső állásba. Zárja vissza a rögzítőket.
- Hajtsa le a szállítófelületet és csavarja be. Ezzel kifordulnak a kerekek.

V. Összecsukás

- Oldja ki a nyél rögzítőit és nyomja le a nyelet alsó állásba. Zárja vissza a rögzítőket.
- Hajtsa vissza a szállítófelületet a vázhoz. Ezzel befordulnak a kerekek.



VI. Tárolás

- A kocsit összecsukva, stabil helyzetben tárolja, gyermekektől elzárva.

Környezetvédelem

Információk az elektromos és elektronikus berendezések megsemmisítéséről

A készülék élettartamának lejártá vagy a teljes megrongálódás után, amikor a javítása már nem gazdaságos, a készüléket ne dobja a háztartási szemétygyűjtőbe, hanem szedje szét alapanyagai szerint és a környezetvédelmi előírásoknak megfelelően adja le az egyes anyagokat a kijelölt gyűjtőhelyeken. A helyes megsemmisítéssel hozzájárul a természeti értékek és az emberi egészség megőrzéséhez, melyeket a helytelen szemétkerakás súlyosan károsíthat. További információkról érdeklődjön a legközelebbi szemétygyűjtő helyen vagy az illetékes helyi hivatalban. A helytelen megsemmisítés és szemétkerakás a nemzetközi előírások alapján súlyos büntetéseket vonhat maga után. Az elemeket soha ne a háztartási szemétygyűjtőbe dobja, hanem adja le a megfelelő gyűjtőhelyeken.

Szerviz

Ha a vásárlás után a készülék állapotában bármilyen hibát észlel, hívja ügyfélszolgálatunkat. Használat közben mindig tartsa be a használati útmutatóban leírtakat. A használati útmutatóval eltérő, helytelen használat és mindennemű sajátkezű javítás esetén a garancia érvényét veszti.

A garancia nem vonatkozik:

- a rendszeres használat során bekövetkező természetes alkatrészkopásra, elhasználódásra
- a nem megfelelő karbantartás következtében fellépő meghibásodásokra (pl. tisztítás, tárolás stb.)
- külső körülmények okozta meghibásodásokra (pl. klimatikus hatások, poros környezet, nem rendeltetésszerű használat stb.)
- a termék leesése, ütközése, egyéb baleset következtében keletkezett mechanikus sérülésekre.
- a nem szakszerű használat, túlterhelés, nem megfelelő kiegészítő szerszámok és alkatrészek használata során fellépő meghibásodásokra.

A reklamációra visszaküldött termékek esetében a nem megfelelően bebiztosított szállítási körülmények során fellépő meghibásodásokért a termék tulajdonosa felelős.

A gyártó fenntartja a jogot a használati útmutató megváltoztatására a műszaki lehetőségek és a termék továbbfejlesztése céljából, és nem felel az esetleges nyomdai hibákért. A képen látható modell eltérhet a valódi terméktől.

SKŁADANY WÓZEK TRANSPORTOWY

Instrukcja obsługi

Model YH-HK014

Szanowny kliencie,

dziękujemy za okazanie zaufania i wybór tego produktu. Niniejsza instrukcja obsługi jest integralną częścią produktu. Zawarte są w niej istotne zalecenia dotyczące eksploatacji i obsługi produktu. Przekazując produkt innemu użytkownikowi, należy przekazać mu także instrukcję obsługi.

Instrukcję należy zachować, aby móc z niej skorzystać w dowolnym momencie!

I. Dane techniczne

Model: YH-HK014

Wymiary w stanie złożonym: 740 x 435 x 75 mm

Wymiary w stanie rozłożonym: 1000 x 435 x 410 mm

Wymiary powierzchni nośnej (łopaty): 435 x 255 mm

Średnica kółka: 145 mm

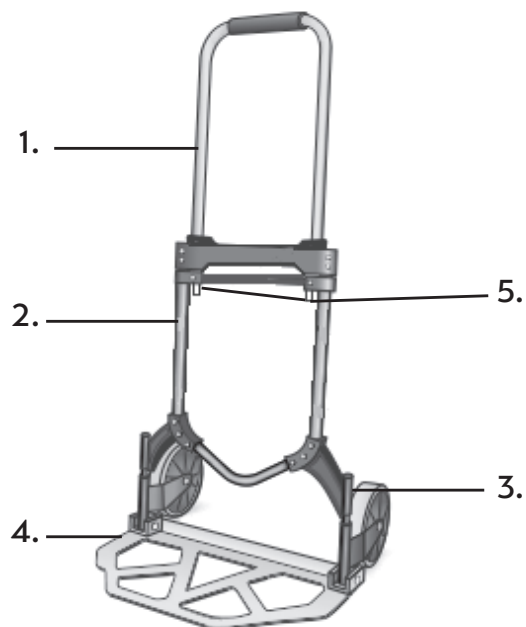
Maksymalne obciążenie: 80 kg

Masa: 4,6 kg

II. Ostrzeżenia

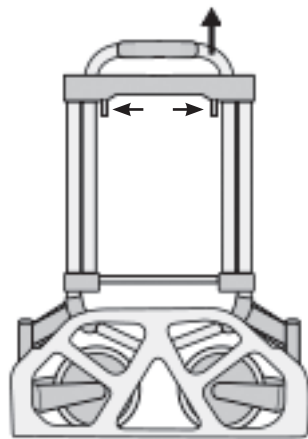
Należy zapoznać się ze wszystkimi zaleceniami. Nie przestrzeganie poniższych zaleceń może doprowadzić do uszkodzenia ciała użytkownika.

- Dzieciom nie wolno używać wózka.
- Nie wolno przewozić wózkiem ludzi ani zwierząt.
- Podczas transportu ładunków należy mocno trzymać za uchwyt, aby nie dopuścić do wyślizgnięcia się go z dłoni.
- Należy zachować szczególną ostrożność poruszając się z wózkiem po pochyłych powierzchniach.
- Nie wolno przeciążać wózka, należy przestrzegać maksymalnej wartości obciążenia zalecanej przez producenta. W innym przypadku może dojść do uszkodzenia wózka nie objętego gwarancją bądź zranienia użytkownika.
- Nie wolno używać wózka będąc pod wpływem alkoholu, leków lub środków odurzających.
- Należy przewozić towary o masie proporcjonalnej do fizycznych możliwości użytkownika, aby zminimalizować ryzyko zranienia.
- Podczas załadunku towaru na płaszczyznę nośną należy zawsze trzymać wózek za uchwyt, aby nie doszło do jego wywrócenia i zranienia użytkownika.
- Gdy zaistnieje taka potrzeba, należy zabezpieczyć transportowany towar pasami.
- Pokonując przeszkody należy ostrożnie ciągnąć wózek za sobą.



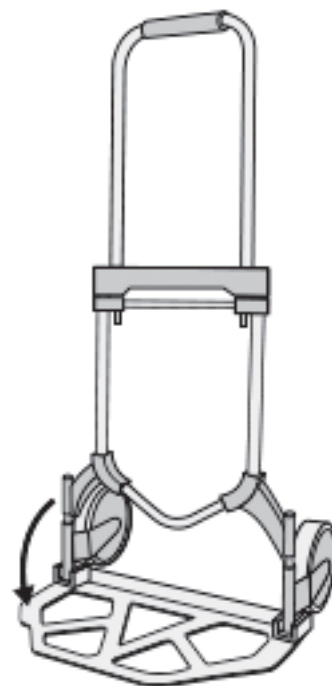
III. Wykaz elementów

1. Uchwyt teleskopowy
2. Rama
3. Kółka
4. Powierzchnia nośna (łopata)
5. Blokada uchwytu



IV. Przygotowanie do pracy

- Zwolnij blokadę i wysuń uchwyt do pozycji górnej. Zablokuj uchwyt.
- Odchyl całkowicie powierzchnię nośną i zatrzaśnij. Jednocześnie wysuną się kółka.

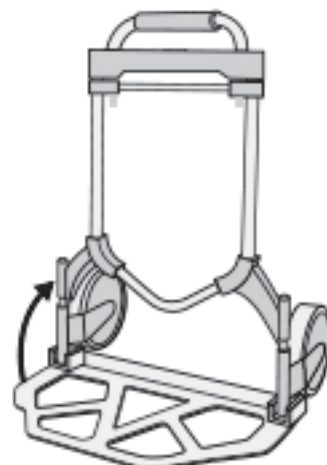


V. Składanie

- Zwolnij blokadę i przesun uchwyt do pozycji dolnej. Zablokuj uchwyt.
- Złóż powierzchnię nośną przysuwając ją do ramy. Kółka schowają się.

VI. Przechowywanie

- Wózek należy przechowywać w stanie złożonym, zablokowany w stabilnej pozycji, poza zasięgiem dzieci.



Ochrona środowiska naturalnego

Po upływie okresu żywotności produktu lub w momencie, kiedy naprawa jest nieekonomiczna, nie wolno wyrzucać go do odpadów domowych. Aby dokonać właściwej utylizacji produktu, należy oddać go w wyznaczonym miejscu zbiórki, gdzie zostanie przyjęty nieodpłatnie.

Dokonując prawidłowej utylizacji pomagasz zachować cenne zasoby przyrodnicze i wspomagasz prewencję przeciw potencjalnemu negatywnemu wpływowi na środowisko naturalne i ludzkie zdrowie, na co mogłaby mieć wpływ nieprawidłowa utylizacja odpadów. Dalszych szczegółów wymagaj od lokalnego urzędu lub w najbliższym miejscu zbiórki odpadów. W przypadku nieprawidłowej likwidacji tego rodzaju odpadów może zostać nałożona kara zgodnie z przepisami krajowymi.

Serwis

Jeżeli po zakupieniu produktu stwierdzisz, że jest on uszkodzony, skontaktuj się ze sprzedawcą. Używając produktu należy przestrzegać zasad zawartych w załączonej instrukcji obsługi. Reklamacja nie będzie uznana, jeżeli nie stosowano się do wskazówek zawartych w instrukcji obsługi.

Gwarancja nie obejmuje:

- naturalnego zużycia elementów pracujących produktu w trakcie jego normalnego użytkowania,
- czynności serwisowych związanych ze standardową konserwacją produktu (np. czyszczenie, wymiana elementów zużywających się podczas normalnego użytkowania),
- usterek spowodowanych wpływem warunków zewnętrznych (np. warunki atmosferyczne, zapylenie, nieodpowiednie użytkowanie itp.),
- uszkodzeń mechanicznych powstałych w związku z upadkiem produktu, uderzenia nim itp.,
- uszkodzeń powstałych w wyniku niewłaściwego posługiwania się produktem, używania produktu w sposób nie zgodny z instrukcją obsługi, przeciążania go, używania nieodpowiednich lub nieoryginalnych części zamiennych, wykorzystywania nieoryginalnych akcesoriów bądź narzędzi itp.,

Za uszkodzenia mechaniczne reklamowanego produktu powstałe w wyniku nieprawidłowo zabezpieczenia transportowanego przedmiotu odpowiada jego właściciel.

Producent zastrzega sobie prawo do wprowadzania ewentualnych zmian w instrukcji obsługi i nie odpowiada za błędy powstałe w druku.

Ilustracje i opisy mogą odbiegać od rzeczywistości w zależności od modelu produktu.