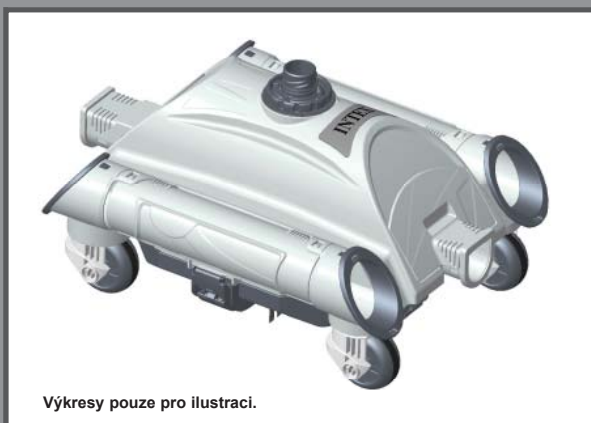


DŮLEŽITÉ BEZPEČNOSTNÍ ZÁSADY

Před instalací a použitím tohoto výrobku si pečlivě přečtete, pochopte a dodržujte všechny pokyny.

Automatický Vysavač



Výkresy pouze pro ilustraci.

Nezapomeňte vyzkoušet i jiné skvělé výrobky Intex: bazény, bazénové příslušenství, nafukovací bazény a domácí hračky, matrace a lodě, které jsou k dispozici u znamenitých prodejců, nebo navštivte naše webové stránky.

Vzhledem k politice neustálého zdokonalování produktu si Intex vyhrazuje právo na změnu specifikace a vzhledu, co může mít za následek změny v návodu k použití bez předchozího upozornění.

INTEX®

©2019 Intex Marketing Ltd. - Intex Development Co. Ltd. - Intex Recreation Corp. All rights reserved/Tous droits réservés/Todos los derechos reservados/ Alle Rechte vorbehalten. Printed in China/Imprimé en Chine/Impreso en China/Gedruckt in China.

®™ Trademarks used in some countries of the world under license from/®™ Marques utilisées dans certains pays sous licence de/Marcas registradas utilizadas en algunos países del mundo bajo licencia de/Warenzeichen verwendet in einigen Ländern der Welt in Lizenz von/Intex Marketing Ltd. to/à/a/an Intex Development Co. Ltd., G.P.O. Box 28829, Hong Kong & Intex Recreation Corp., P.O. Box 1440, Long Beach, CA 90801 • Distributed in the European Union by/Distribué dans l'Union Européenne par/Distribuido en la unión Europea por/Vertrieb in der Europäischen Union durch/Intex Trading B.V., Venneveld 9, 4705 RR Roosendaal - The Netherlands
www.intexcorp.com

OBSAH

Varování.....	3
Reference dílů.....	4
Návod k sestavení	5-9
Sít'ové čištění nečistot.....	10
Čištění pomocí mikrosítě.....	11
Průvodce odstraněním poruch.....	12
Dlouhodobé Skladování.....	13
Obecná bezpečnost ve vodě.....	13

DŮLEŽITÉ BEZPEČNOSTNÍ ZÁSADY

Před instalací a použitím tohoto výrobku si pečlivě přečtete, pochopíte a dodržujete všechny pokyny.

VAROVÁNÍ

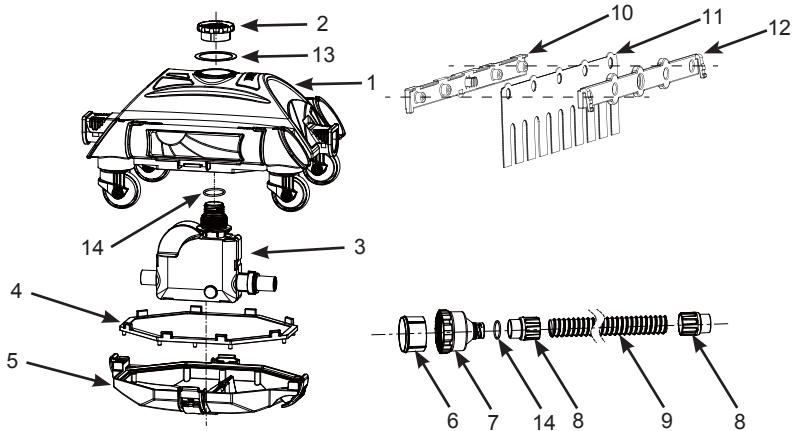
- PRO SNÍŽENÍ RIZIKA ZRANĚNÍ ZABRAŇTE DĚTEM, ABY POUŽÍVALY TENTO VÝROBEK.
- VYNDEJTE VÝROBEK Z BAZÉNU, KDYŽ JE BAZÉN OBSAZEN, NEBO V PROVOZU.
- PŘED ÚPRAVOU, ČIŠTĚNÍM NEBO ÚDRŽBOU VYPNĚTE NEBO ODOJTE FILTRAČNÍ ČERPADLO.
- PŘED UMÍSTĚNÍM BAZÉNOVÉHO KRYTU NA BAZÉN ODMAKNĚTE VÝROBEK Z BAZÉNU.
- SKLADUJTE VÝROBEK A JEHO PŘÍSLUŠENSTVÍ NA SUCHÉM A BEZPEČNÉM MÍSTĚ V INTERIÉRU.
- ŘEŠENÍ PROBLÉMŮ S BAZÉNEM A FILTRAČNÍM ČERPADLEM NALEZNETE V PŘÍSLUŠNÉ UŽIVATELSKÉ PŘÍRUČCE.

NEDODRŽENÍ TĚCHTO VAROVÁNÍ MŮŽE MÍT ZA NÁSLEDEK POŠKOZENÍ MAJETKU, VÁŽNÁ PORANĚNÍ NEBO SMRT.

Tento filtrační čerpadlový systém je určen k použití pouze pro účely popsané v tomto návodu! Nedodržení všech bezpečnostních a instalačních pokynů na výrobku, balení a přílohách může způsobit úraz elektrickým proudem, zamotání, jiné vážné zranění nebo smrt.

REFERENCE DÍLŮ

Než produkt smontujete, věnujte několik minut kontrole obsahu a seznamte se se všemi částmi.



POZNÁMKA: Výkresy pouze pro ilustraci. Skutečný produkt se může lišit. Není v reálném měřítku.

REF. Č.	POPIS	MNOŽ.	ČÍSLO NÁHR. DÍLU
1	VRCHNÍ STRANA VYSAVAČE	1	12857
2	MATICE S NÁKRUŽKEM	1	11569
3	POHONNÝ MODUL	1	12858
4	SÍŤ NA NEČISTOTY	1	11751
5	ZÁKLADNA VYSAVAČE	1	11750
6	MIKROŠÍŤ	1	12860
7	HADICOVÝ NÁSTAVEC	1	12859
8	PŘEVLEČNÁ MATICE HADICE	2	12863
9	HADICE	1	12862
10	PODPĚRA KARTÁČE A (S 2 EXTRA)	4	11493
11	KARTÁČ (S 10 EXTRA)	12	11567
12	PODPĚRA KARTÁČE B (S 2 EXTRA)	4	11494
13	DESKA VÝFUKOVÉHO KROUŽKU	1	11752
14	O-KROUŽKOVÉ TĚSNĚNÍ VIČKA	2	12861

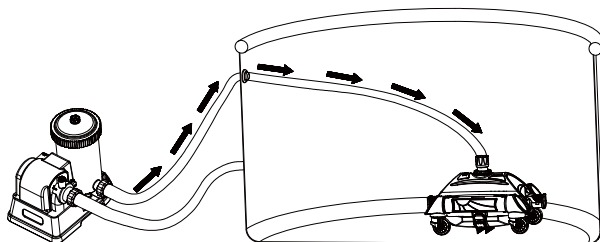
NÁVOD K SESTAVENÍ

DŮLEŽITÉ POKYNY PRO PŘÍPRAVU

Před instalací a použitím tohoto výrobku si pečlivě přečtěte, pochopte a dodržujte všechny pokyny.

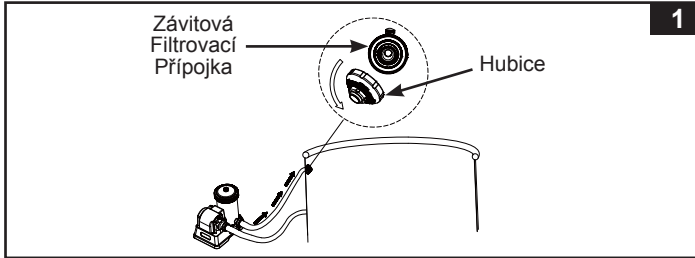
Všeobecně

- Automatický vysavač musí být připojen na filtrační čerpadlo s průtokovou rychlostí mezi 1600 - 3500 galonů/hodinu (6056 až 13248 litrů/hodinu).
- Pro nadzemní bazény Intex®.
- Čistící výkonnost závisí od průtoku filtračního čerpadla. Čím vyšší je průtok, tím lepší je výkon.
- Nejprve sestavte filtrační čerpadlo a potom nastavte automatický vysavač.
- Pokud používáte pískový filtr, ujistěte se, že písek je čistý jeho zpětném promytím. Spustěte filtrační čerpadlo po dobu 10 - 15 minut před připojením automatického vysavače na vratnou přípojku vody.
- Automatický vysavač nebude fungovat, pokud filtrační čerpadlo není v provozu.

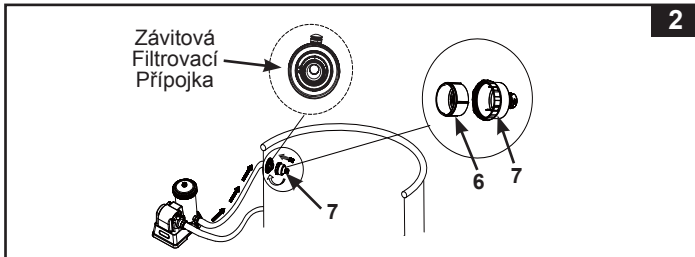


NÁVOD K SESTAVENÍ (pokračování)

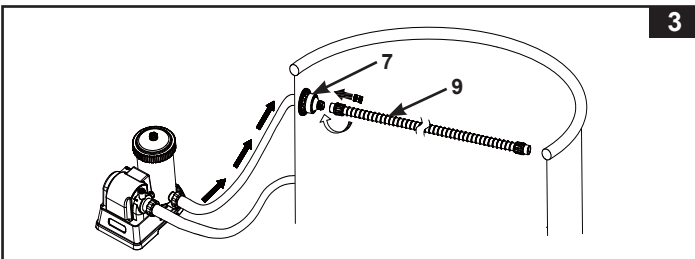
1. Vypněte filtrační čerpadlo. Odšroubujte hubici vratné přípojky vody zevnitř bazénu. Viz obr. 1.



2. Ujistěte se, že mikrosíť (6) je uvnitř hadicového adaptéru (7), poté našroubujte hadicový adaptér do konektoru lapače opatřeného závitem zevnitř bazénu. Viz obr. 2.



3. Hadici (9) s převlečnou maticí (8) našroubujte na adaptér hadice (7). Viz obr. 3.

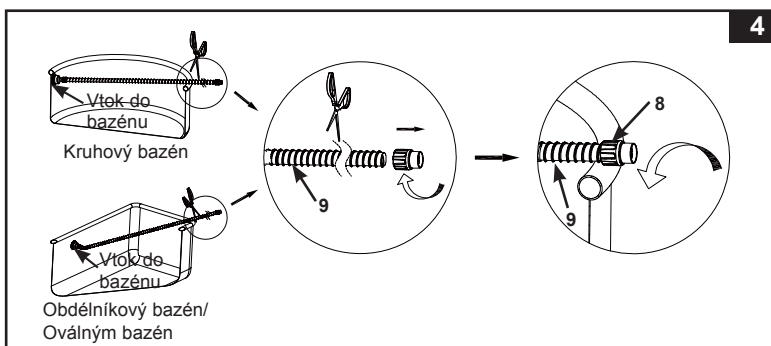


NÁVOD K SESTAVENÍ (pokračování)

4. Vytáhněte hadici (9) na opačnou stranu stěny bazénu tak, aby přesahovala stěnu a přebytečnou hadici ustříhnete nůžkami, viz níže uvedená tabulka a obr. 4.

Poznámka: Před odříznutím přebytečné hadice odšroubujte převlečnou matici (8) (ve směru hodinových ručiček) z druhého konce hadice (9). Po ustříhnutí, našroubujte převlečnou matici (8) (proti směru hodinových ručiček) zpět na hlavní hadici (9).

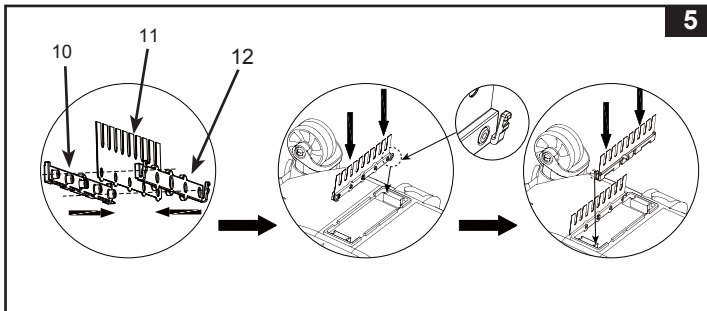
Bazény	Doporučená délka hadice (m)	
INTEX NADZEMNÍ BAZÉNY (AGP)		
Kruhový	15' x 42", 15' x 48"	4.5
	16' x 48", 16' x 52"	5.0
	18' x 48", 18' x 52"	5.5
	20' x 48", 20' x 52"	6.0
	24' x 52", 26' x 52"	6.5
Oválným	16'6" x 9' x 48"	4.0
	20' x 10' x 48"	4.5
Obdélníkový	18' x 9' x 52"	5.0
	24' x 12' x 52"	6.0
	32' x 16' x 52"	6.5



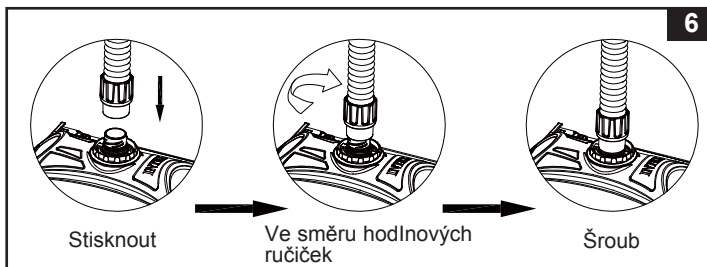
NÁVOD K SESTAVENÍ (pokračování)

5. Sestava kartáče. Viz obr. 5.

POZNÁMKA: Vyměte kartáče zespod zařízení při vysávání velkých úlomků nebo listů na podlaže bazénu.

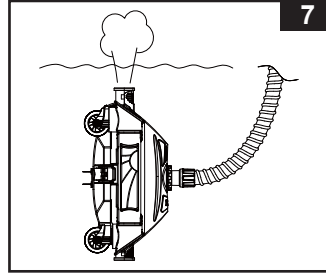


6. Z vnějšku bazénu připojte konec hadice s převlečnou maticí (8) k přívodu automatického bazénového čističe. Svisle zasuňte převlečnou matici (8) do vstupního otvoru, zatlačte ji dolů a otáčejte vtokovou obrubou ve směru hodinových ručiček, abyste hadici utáhli. Chcete-li hadici vyjmout, otáčejte vtokovou obrubou proti směru hodinových ručiček. Viz obr. 6.

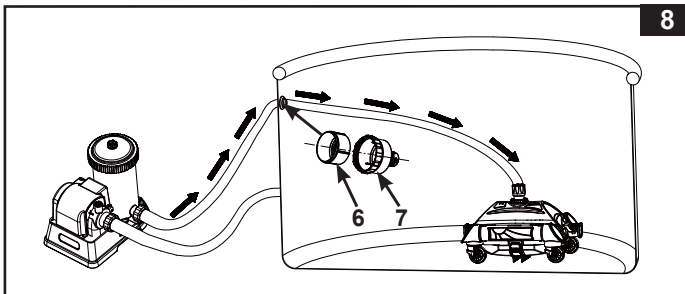


NÁVOD K SESTAVENÍ (pokračování)

7. Podržte automatický vysavač dnem vzhůru pod hladinou vody, aby voda vystříkla. Viz obr. 7. Takto odstraníte všechnen vzduch z hadice a automatického vysavače, takže vysavač klesne ke dnu a bude udržovat čistý bazén.



8. Zapněte filtrační čerpadlo a ujistěte se, že voda proudí přes mikrosíť (6) a hadicový adaptér (7). Automatický vysavač se nyní pohybuje a vysává podlahu bazénu. Viz obr. 8.
Poznámka: Kasetové čerpadlo a pískové filtrační čerpadlo vyčistí vodu v bazénu. Je nezbytné často čistit nebo vyměňovat filtrační kazetu nebo zpětně promývat písek, aby byla voda čistá.

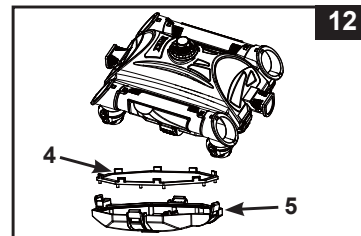
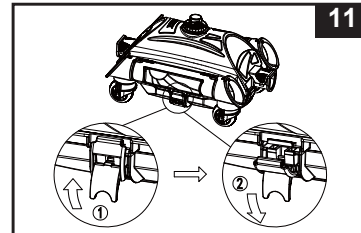
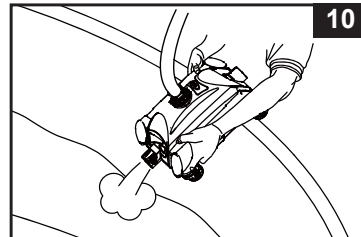
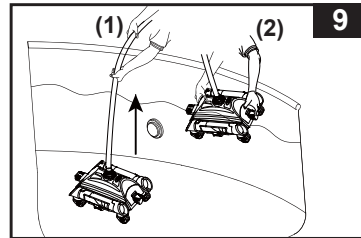


DŮLEŽITÁ POZNÁMKA

Pokud automatický vysavač začne vířit trosky, sedimenty na podlaze v bazénu, budete muset častěji vyčistit nebo vyměnit filtrační vložku, protože jemné sedimenty se zachytávají ve vložce.

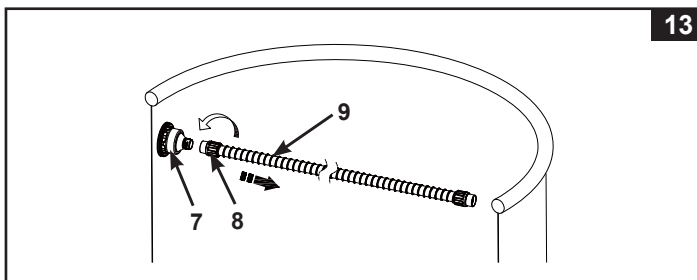
SÍŤOVÉ ČIŠTĚNÍ NEČISTOT

1. Ujistěte se, že filtrační čerpadlo je vypnuté a odpojte napájecí kabel z elektrické zásuvky.
2. Zvedněte pomalu hadici vysavače a pak podržte automatický vysavač s oběma rukama. Viz obr. 9.
UPOZORNĚNÍ: Netahejte hadici přímo, protože by se mohla poškodit přípojka hadice automatického vysavače.
3. Uchopte základnu vysavače oběma rukama, zvedněte automatický vysavač pod náklonem (buď přední, nebo zadní stranou nahoru). Viz obr.10. Po úplném odstranění vody vyndejte automatický vysavač ven z bazénu.
4. Uvolněte čtyři přezky, které se nacházejí na čtyřech stranách. Viz obr. 11.
5. Odstraňte síť na nečistoty (4) ze základny vysavače (5). Pokud se nečistoty nachází na síti na nečistoty a základně vysavače, odstraňte je pomocí zahradní hadice. Viz obr. 12.
6. Znovu sestavte automatický vysavač v opačném pořadí kroků 1, 2, 3, 4 a 5.

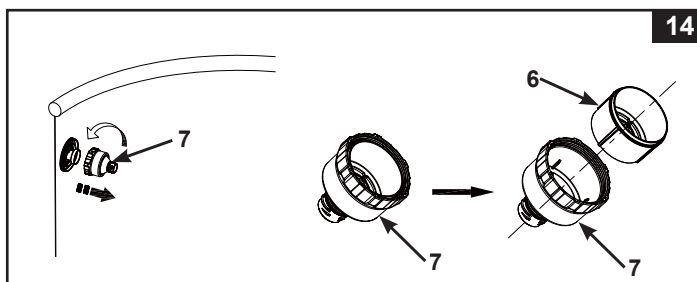


ČIŠTĚNÍ POMOCÍ MIKROSÍTĚ

1. Ujistěte se, že filtrační čerpadlo je vypnuté a odpojte napájecí kabel z elektrické zásuvky.
2. Chcete-li hadici vyjmout, odšroubujte (proti směru hodinových ručiček) převlečnou matici (8) z hadicového adaptéru (7). Viz obr. 13.



3. Odšroubujte (proti směru hodinových ručiček) adaptér hadice (7) z konektoru lapače opatřeného závitem. Demontujte mikrosíť (6) z hadicového adaptéru. Použijte zahradní hadici k očištění a vypláchnutí nečistot z mikrosítě a hadicového adaptéru. Viz obr. 14.



4. Znovu smontujte všechny součásti zpět k sobě obrácením předchozích kroků.

PRŮVODCE ODSTRANĚNÍM PORUCH

PROBLÉM	ZPŮSOB ŘEŠENÍ
AUTOMATICKÝ VYSAVAČ SE NEPOHYBUJE	<ul style="list-style-type: none"> • Ujistěte se, že filtrační čerpadlo je v provozu. Zvedněte automatický vysavač z vody a zkontrolujte, zda voda vytéká ven z jednoho konce zařízení. • Pevně utáhněte hadici a převlečnou matici a připojte hadici k vratné přípojce, viz kapitola „Nastavení“. Pokud nevíte, kde se přípojka nachází, zkuste připojit automatický vysavač na každý výstup bazénu, dokud voda nebude proudit z jednoho konce zařízení. • Zvedněte automatický vysavač ze zvrásněné oblasti a ujistěte se, že dno bazénu je co nejrovnější. • Kontaktujte zákaznický servis Intex.
POHYB JE VELMI POMALÝ	<ul style="list-style-type: none"> • Zkontrolujte a vyčistěte filtrační síť a mikrosíť. • Vyčistěte nebo vyměňte kazetu. • Pokud používáte pískový filtr, ujistěte se, že písek je čistý jeho zpětným promytím. Viz návod k obsluze pro pískový filtr. • Pokud stále nejste spokojeni s rychlostí, doporučujeme zvýšit průtok filtračního čerpadla.
ZVEDÁNÍ Z PODLAHY BAZÉNU	<ul style="list-style-type: none"> • Uvolněte vzduch z automatického vysavače podle pokynů v části „Nastavení“. • Bazénová voda je příliš špinavá. Ujistěte se, že chemie bazénové vody je vyrovnaná. Pokud je voda bazénu zelená, hnědá nebo černá, upravte úroveň chloru a pH. Viz návod k obsluze pro bazén. • Zkontrolujte, zda průtok čerpadla je ve stanoveném rozsahu. Pokud je průtok větší než 3500 gal/h, snižte průtok čerpadla.
NELZE VYZVEDNOUT LISTY ZE DNA BAZÉNU	<ul style="list-style-type: none"> • Vyměňte kartáče ze spodní strany a dejte automatický vysavač zpět do bazénu, viz kapitola „Nastavení“. • Vyčistěte všechny nečistoty z automatického vysavače spuštěním po dobu 2-3 hodin nepřetržitě.

DŮLEŽITÉ

Pokud nadále dochází k potížím, požádejte o pomoc naše oddělení služeb zákazníkům. Viz samostatný seznam „autorizovaných servisů“.

DLOUHODOBÉ SKLADOVÁNÍ

1. Ujistěte se, že filtrační čerpadlo je vypnuté a odpojte napájecí kabel z elektrické zásuvky.
2. Bazénový vysavač rozeberte v opačném pořadí jako při instalaci.
3. Důkladně vyčistěte a osušte vzduchem veškeré příslušenství a díly.
4. Hadici skladujte volně navinutou a nezkroutenou. Na horní část hadice nepokládejte těžké předměty.
5. Vyjměte kartáče a udržujte je naplocho a narovnané během skladování.
6. Originální balení lze použít pro skladování. Skladujte na chladném a suchém místě.

OBCENÁ BEZPEČNOST VE VODĚ

Vodní rekreace je zábavná i terapeutická. Nicméně zahrnuje rizika spojená se zraněními a smrtí. Chcete-li snížit riziko zranění, přečtěte si a dodržujte všechny varování a pokyny na výrobku, balení a v příbalové informaci. Nezapomeňte však, že varování o produktu, návod a bezpečnostní pokyny upozorňují na některá běžná rizika při vodní rekreaci, ale nepokrývají všechna rizika anebo nebezpečí.

Pro další ochranná opatření se rovněž seznamte s těmito obecnými zásadami, jakož i pokyny, které uvádí celostátně uznávané bezpečnostní organizace:

- Vyžaduje se neustálý dohled. Musí se určit kvalifikovaná dospělá osoba za „zachránce“ nebo plavčíka, zejména když se v okolí bazénu pohybují děti.
- Naučte se plavat.
- Naučte se poskytovat masáž srdce, umělé dýchání a první pomoc.
- Poučte každého, kdo dohlíží na uživatele bazénu o možných rizicích spojených s bazénem a o použití ochranných prostředků, jako jsou zamčené dveře, závory, atd.
- Poučte všechny uživatele bazénu, včetně dětí, co dělat v případě nouze.
- Používejte vždy zdravý rozum a správný úsudek, když provádíte jakoukoli vodní aktivitu.
- Vykonávejte dohled, vykonávejte dohled, vykonávejte dohled.